

# STH 160 - 900

**SVAŘOVACÍ ZAŘÍZENÍ**

**Návod k použití**



# ÚVOD

---

Vážený zákazníku,

zařízení, které jste si právě zakoupili bylo vyrobeno v české firmě DYTRON s. r. o., která je významným světovým výrobcem zařízení pro svařování plastů. Věříme, že budete s kvalitou a spolehlivostí výrobku spokojeni.

Než poprvé uvedete zařízení do provozu, přečtěte si prosím pozorně tento návod k použití. Obsahuje důležité informace pro bezpečné a správné použití a údržbu polyfúzní svářečky.

## Charakteristika zařízení STH

---

Svářecí zařízení STH je určeno pro svařování polyolefinových trubek metodou na tupo, za pomoci hydraulického posuvu.

### Odnímatelná 4. upínka

Při svařování nátrubků těsně u zdi nebo při svařování tvarovek s krátkými hrdly lze demontovat 4. upínku. Jedna trubka je upnuta ve dvou třmenech, zatímco těžko přístupný nátrubek je upnut do třmenu třetího.

### Úzké i široké vložky

Při upnutí trubky je možné zvolit úzké vložky (pro svařování tvarovek nebo lemových nákrůžků) nebo široké vložky (pro pevnější upnutí svařovaných trubek)

### Speciální upínky

Pomocí speciálních upínek se stavitelnými šrouby je docíleno pevného uchycení svařovaných trubek, aniž by hrozilo uvolnění uchycení při manipulaci nebo při posuvu třmenů s trubkou.

### Sluneční clona

K zařízení řady STH 160 - 315 je dodávána speciální clona, chránící prováděný svar před povětrnostními vlivy.

### Jeřáb

Pro snadnou manipulaci s hoblíkem a se svařovacím zrcadlem je k zařízením STH 500, STH 630 a STH 900 dodáván jeřáb. **kap. 4.4.1**

### Zvedák trubek - speciální válečková podpěra

Nadstandardní příslušenství není součástí dodávky

Za pomoci této podpěry lze svařovanou trubku nadzvednout nad úroveň třmenů a bez problému posunout k dalšímu místu svařování.

## STH CLASSIC

### Jednoduché ovládání

Ovládání hydraulického agregátu se provádí pomocí jediné ovládací páky. Ovládací pákou pak lze nejen posunovat svařovanou trubku, a to i při možnosti plynulé regulace rychlosti posuvu, ale slouží také ke snižování tlaku v systému.

## STH Trace Weld, Trace Weld Plus

### Manuální ovládání s digitálním ukazatelem tlaku

### Originální signalizace

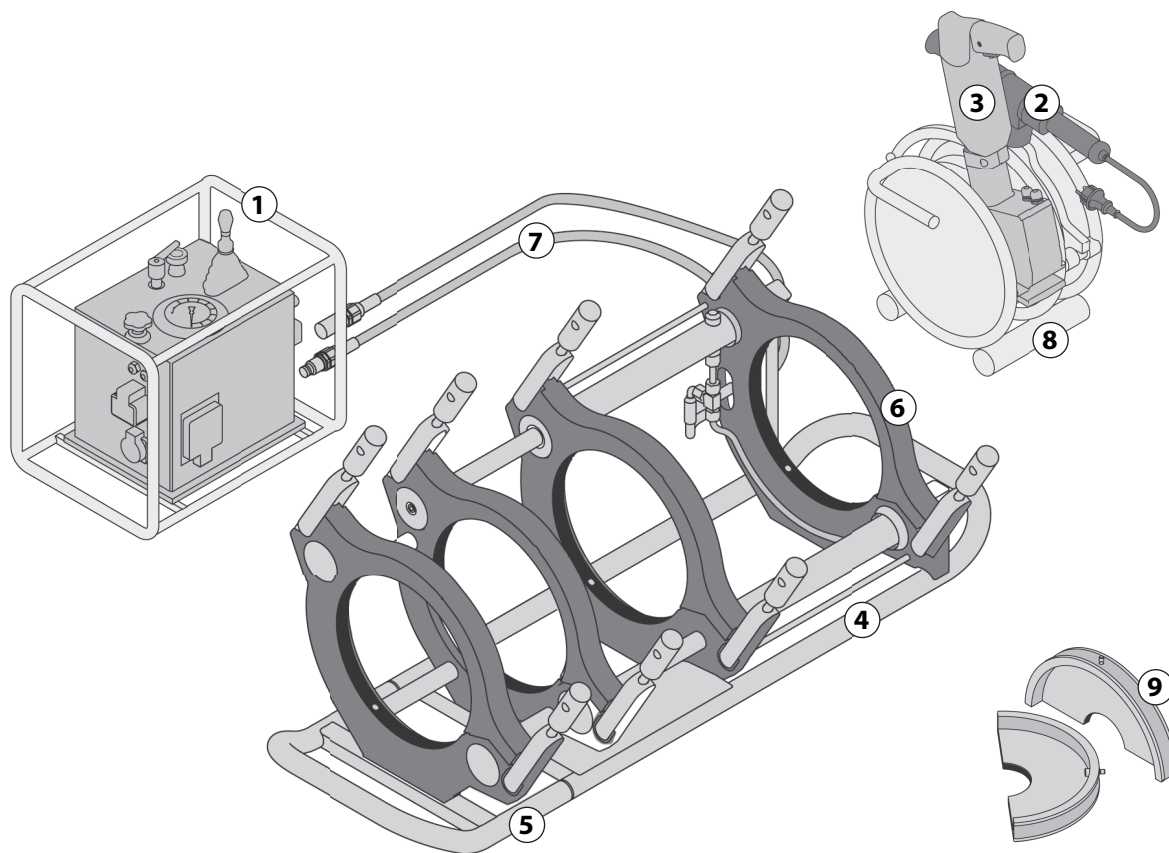
Technologický proces svařování je pomocí LED indikace přehledně zobrazován na ovládacím panelu.

### Nulování pasivního odporu

V procesu svařování je možné vynulovat hodnotu pasivního odporu. Poté není nutné pokaždé hodnotu tlaku neustále přičítat.

### Možnost připojení záznamového zařízení

## Popis zařízení



obrázek 1 - zařízení STH

1 - hydraulický agregát  
s ovladačem  
2 - svařovací zrcadlo  
3 - rovinný hoblík

4 - montážní saně  
5 - oddělitelná čtvrtá čelist  
6 - upínací čelisti  
7 - tlakové hadice

8 - stojan hoblíku  
a svařovacího zrcadla  
9 - sada výměnných vložek

Hydraulický agregát s ovladačem (1) je kompaktní celek sloužící k pohonu montážních saní (4).

V zařízení STH je použita svařečka POLYS P-4a (manuální ovládání s ručičkovým ukazatelem tlaku), resp. svařečka POLYS P-4 TW (TraceWeld a TraceWeld PLUS) s elektronickou regulací teploty - svařovací zrcadlo (2).

Rovinný hoblík (3) slouží k orovnění čel svařovaných trubek do roviny kolmé k podélné ose trubky a k odstranění zoxidovaných nebo jinak znečištěných čel trubek.

Montážní saně (4) slouží k vlastní manipulaci se svařovanou trubkou. Na montážních saních jsou pevně umístěny čelisti (6) sloužící k pevnému a sousému upnutí svařovaných trubek. Pohyb čelistí montážních saní je zajišťován prostřednictvím hydraulického

agregátu (1), který je připojen pomocí tlakových hadic (7) vybavených bezodkapovými rychlospojkami. Do montážních saní se dále vkládá rovinný hoblík (3) a svařovací zrcadlo (2).

Zařízení je vybavenou oddělitelnou čtvrtou čelistí (5) pro svařování tvarovek.

Stojan hoblíku a svařovacího zrcadla (8) slouží k jejich bezpečnému uložení po dobu, kdy nejsou používány v montážních saních.

Výměnné vložky do upínacích čelistí (9), které jsou k zařízení dodávány na přání, umožňují upnutí trubek nižších dimenzí.

**Zařízení je z bezpečnostních důvodů standardně vybaveno proudovým chráničem, který výrazně zvyšuje bezpečnost obsluhy.**

# OBSAH

<b>1.</b>	<b>OBSLUHA ZAŘÍZENÍ</b>	<b>6</b>	<b>1.4</b>	<b>TECHNOLOGICKÝ PROCES SVAŘOVÁNÍ NA ZAŘÍZENÍ</b>	<b>14</b>
1.1	MANUÁLNÍ OVLÁDÁNÍ S RUČIČKOVÝM UKAZATELEM TLAKU (CLASSIC)	6	1.4.1	PŘÍPRAVA ZAŘÍZENÍ K PRÁCI	14
1.1.1	ZPŮSOB OVLÁDÁNÍ	6	1.4.2	NASTAVENÍ A REGULACE POHONU HOBLÍKU	15
1.1.2	MANIPULACE S OVLÁDACÍ PÁKOU A ODOUŠTĚCÍM VENTILEM	6	1.4.3	PŘIPEVNĚNÍ TRUBEK DO ČELISTÍ	15
1.1.3	ZJIŠTĚNÍ HODNOTY PASIVNÍHO ODPORU	8	1.4.4	SPUŠTĚNÍ A NASTAVENÍ ZAŘÍZENÍ	16
1.1.4	NASTAVENÍ TEPLoty SVÁŘEČKY	8	1.4.5	OROVNÁNÍ ČEL TRUBEK	16
1.2	MANUÁLNÍ OVLÁDÁNÍ S DIGITÁLNÍM UKAZATELEM TLAKU (TRACEWELD)	8	1.4.6	PROCES SVAŘOVÁNÍ	17
1.2.1	NASTAVENÍ TEPLoty SVÁŘEČKY	8	<b>2.</b>	<b>TECHNICKÁ DATA</b>	<b>17</b>
1.2.2	ZOBRAZENÍ TEPLoty OKOLÍ	8	<b>3.</b>	<b>PŘÍSLUŠENSTVÍ</b>	<b>18</b>
1.2.3	ZJIŠTĚNÍ HODNOTY PASIVNÍHO ODPORU	8	<b>4.</b>	<b>BEZPEČNOSTNÍ POKYNY</b>	<b>18</b>
1.2.4	NASTAVENÍ TECHNOLOGICKÝCH ČASŮ	9	<b>5.</b>	<b>VÝKON REVIZÍ</b>	<b>19</b>
1.2.5	FÁZE PROCESU SVAŘOVÁNÍ	9	<b>6.</b>	<b>ÚDRŽBA ZAŘÍZENÍ</b>	<b>19</b>
1.3	MANUÁLNÍ OVLÁDÁNÍ S DIGITÁLNÍM UKAZATELEM TLAKU SE ZAPISOVAČEM (TRACEWELD PLUS)	10	<b>7.</b>	<b>VYŘAZENÍ Z PROVOZU</b>	<b>19</b>
1.3.1	ZAPNUTÍ ZAŘÍZENÍ	10	<b>8.</b>	<b>NOUZOVÉ SITUACE</b>	<b>19</b>
1.3.2	ZOBRAZENÍ TEPLoty OKOLÍ	10	<b>Příloha č. 1</b>	<b>GRAFICKÉ SYMBOLY POUŽITÉ NA ZAŘÍZENÍ</b>	<b>20</b>
1.3.3	NASTAVENÍ TEPLoty SVÁŘEČKY	10	<b>Příloha č. 2</b>	<b>SEZNAM RIZIK PRO ZAŘÍZENÍ STH</b>	<b>20</b>
1.3.4	ZJIŠTĚNÍ HODNOTY PASIVNÍHO ODPORU	11	<b>Příloha č. 3</b>	<b>POPIS PORUCH NA ZAŘÍZENÍ STH</b>	<b>21</b>
1.3.5	TISK PROTOKOLŮ	11	<b>Příloha č. 4</b>	<b>SVAŘOVACÍ TABULKY</b>	<b>23</b>
1.3.6	NASTAVENÍ DATA A ČASU	11			
1.3.7	ZOBRAZENÍ VOLNÉ PAMĚTI	11			
1.3.8	SVÁŘEČI, STAVBYVEDOUCÍ, STAVBY	12			
1.3.9	TECHNOLOGICKÝ PROCES SVAŘOVÁNÍ	12			
1.3.10	VYPNUTÍ SVAŘOVACÍHO ZRCADLA 13				
1.3.11	PÁROVÁNÍ ZRCADLA S MONTÁŽNÍM RÁMEM				

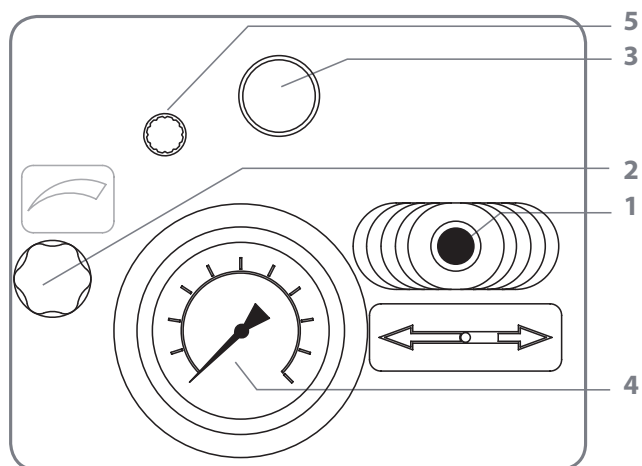
# 1. Obsluha zařízení

TENTO STRUČNÝ POPIS OBSLUHY ZAŘÍZENÍ V ŽÁDNÉM PŘÍPADĚ NENAHAZUJE POTŘEBNÝ KURS PRO SVÁŘEČE A BEZ PŘÍSLUŠNÉHO OPRAVNĚNÍ VYDANÉHO SVÁŘEČSKOU ŠKOLOU NESMÍ BÝT TOTO ZAŘÍZENÍ OBSLUHOVÁNO!

Důležité upozornění: před zahájením práce se zařízením vždy zkontrolujte stav oleje při vypuštěném tlaku. Stav oleje se musí pohybovat mezi maximální a minimální hodnotou. Minimální hodnotu hladiny oleje určuje konec měřky, maximální hodnota je vymezena ryskou na měrce.

## 1.1 Manuální ovládání s ručičkovým ukazatelem tlaku (Classic)

### 1.1.1 Způsob ovládání



obrázek 2 - ovládací panel agregátu

- 1 ovládací páka pro posun čelistí na montážních saních
- 2 redukční ventil pro regulaci tlaku v agregátu
- 3 otvor se zátkou pro doplňování oleje
- 4 manometr indikuje aktuální stav tlaku oleje
- 5 odpouštěcí ventil

#### Upozornění:

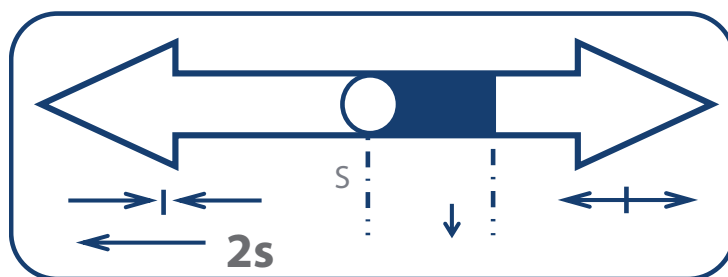
hladinu oleje je nutné udržovat mezi ryskami min a max umístěnými na měrce.

### 1.1.2 Manipulace s ovládací pákou a odpouštěcím ventilem

**Upozornění:** před zahájením práce se zařízením je vždy nutno mít uzavřený odpouštěcí ventil (5). Pro posun čelistí a montážních saních slouží ovládací páka (4). Pomocí ovládací páky je možné čelisti posunovat směrem k sobě ( $\rightarrow \leftarrow$ )

a směrem od sebe ( $\leftarrow \rightarrow$ ). Při vypuštění tlaku na konci svařovacího procesu je třeba posunout pákou směrem od sebe ( $\leftarrow \rightarrow$ ), avšak je třeba se pohybovat pouze v černých polích oboustranné šipky • viz. obrázek.

Nebo otevřít odpouštěcí ventil.



obrázek 3

Postup pro odpuštění tlaku pomocí odpouštěcího ventilu: - pootočte páčkou/kolečkem doleva (proti směru hodinových ručiček) - tlak v soustavě začne klesat, - po dosažení tlaku na úrovni pasivního odporu uzavřete ventil doprava (ve směru hodinových ručiček)

#### Upozornění:

odpouštěcího ventilu použijte vždy na konci fáze tvorby nákrůžku!

#### Upozornění:

při prudkém pohybu páky směrem od sebe (do

míst označených „ $\leftarrow \rightarrow$ “) může zejména ve fázi tvorby nákrůžku dojít k roztržení potrubí a tím i ke znehodnocení celého svaru.

#### Upozornění:

při potřebě zvýšení (dotlakování) tlaku v hydraulické soustavě je nutno provést pohyb ovládací páky z polohy „O“ do polohy „ $\rightarrow \leftarrow$ “, avšak **PLYNULE!!!** Tento pohyb by měl trvat min 2 sekundy. V opačném případě hrozí krátkodobý pokles tlaku v soustavě.

### 1.1.3 Zjištění hodnoty pasivního odporu

Potřebný tlak pro svařování se skládá z hodnoty tlaku v příslušných svařovacích tabulkách a z pasivního odporu tj. tlaku, který je potřeba k překonání odporu daného vnějšími vlivy jako je např. tření mechanismu nebo odpor svařované trubky).

#### Zjištění hodnoty pasivního odporu:

- vždy před zahájením zjišťování hodnoty pasivního odporu proveďte pomocí ovládací páky pohyb čelistmi 2x k sobě („→ ←“) a od sebe („→ ←“) po celé délce vodících tyčí.
- nastavte redukční ventil na minimální hodnotu,
- ovládací páku uveďte do polohy „→ ←“, aby se čelisti pohybovaly směrem k sobě

- otáčejte redukčním ventilem doprava
- tlak na stupnici stoupá a ve chvíli, kdy se čelisti pohnou, právě zobrazovaný tlak je hodnota pasivního odporu

**Tip:** při nastavování předepsaného tlaku je potřeba vždy připočítat k hodnotě požadovaného tlaku tlak pasivního odporu!!!

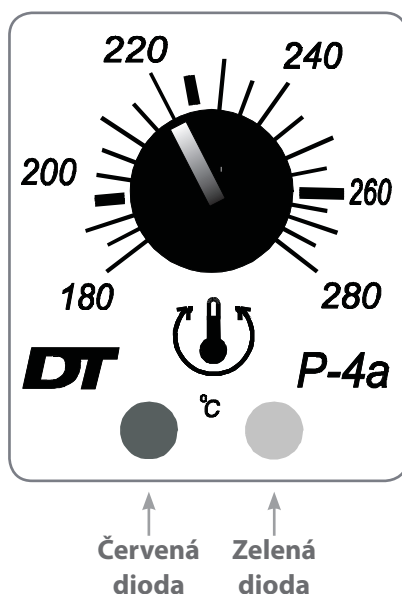
**Upozornění:** tlak pasivního odporu je pro každý svařovací proces jiný! Závisí na mnoha faktorech, zejména na průměru a délce svařované trubky.

**Tip:** pro správnou funkci a zejména při svařování delšího potrubí je třeba pro dosažení minimálního pasivního odporu instalovat válečkové podpěry.

### 1.1.4 Nastavení teploty svářečky

Nastavení pracovní teploty v rozmezí 180 - 280°C se provádí pomocí otočného regulačního knoflíku.

obrázek 4



#### Signalizace:

**Červená dioda** signalizuje zapojení do sítě

**Zelená dioda** informuje o stavu nahřátí zrcadla

**Svítlí-li trvale zelená dioda**- zrcadlo má nižší teplotu než je teplota nastavená. Nepoužívejte svařovací zrcadlo do doby než zelená dioda začne blikat.

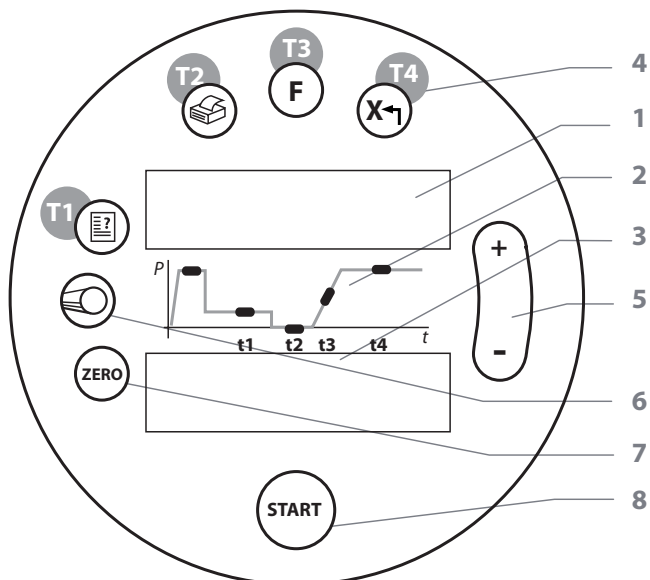
**Bliká-li** - teplota zrcadla je shodná s nastavenou teplotou a připravena k použití

**Nesvítlí-li trvale** - teplota topného tělesa je vysoká. Vyčkejte do doby než začne zelená dioda blikat.

Nastavenou teplotu je třeba změřit vhodným kontaktním nebo bezkontaktním teploměrem. Hodnota emisivity povrchu zrcadla: 0,93

## 1.2 Manuální ovládání s digitálním ukazatelem tlaku (TraceWeld)

Verze s digitálním ukazatelem umožňuje digitální zobrazování tlaku, času a technologického procesu svařování na displeji a LED indikaci. Ručičkový ukazatel je tak nahrazen ukazatelem digitálním - viz. obrázek.



obrázek 5

### 1 horní displej

zobrazuje teplotu svařovacího zrcadla a čas technologického procesu svařování

### 2 LED diody

indikují fázi technologického procesu svařování

### 3 dolní displej

zobrazuje tlak v hydraulické soustavě

### 4 tlačítka "t1" až "t4"

slouží k nastavování a kontrolu časů procesu svařování

### 5 tlačítka "+" a "-"

slouží k nastavení sledovaných veličin (tlak, teplota, čas)

### 6 tlačítko "👁"

slouží k nastavení a zobrazení teploty

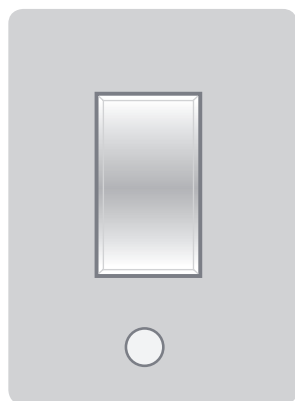
### 7 tlačítko "ZERO"

slouží k nulování pasivního odporu (při krátkém stisku tlačítka zazní akustický signál a na displeji se zobrazí hodnota aktuálního pasivního odporu, při dlouhém stisku zazní druhý akustický signál a zaznamenaná hodnota pasivního tlaku se změní - nastavení - viz kap. 1.2.2)

### 8 tlačítko "START"

spouští signalizaci procesu svařování

### 1.2.1 Nastavení teploty svářečky



obrázek 6

#### Zapnutí:

- rozsvítí se kontrolka
- kontrolka zhasne
- po zahřátí na vyšší teplotu než **60° C kontrolka svítí**

Kontrolka signalizuje nebezpečí popálení o zrcadlo.

Po připojení zařízení k síti elektrické energie se na dolním displeji zobrazí aktuální tlak v hydraulické soustavě v barech a na horním displeji aktuální teplota svařovacího zrcadla ve °C (za předpokladu, že je připojené svařovací zrcadlo dodávané se zařízením).

**Postup:** stiskněte tlačítko "👁" (6). Na dolním displeji se zobrazí poslední nastavená teplota svařovacího zrcadla. Pro změnu nastavené teploty použijte tlačítek „+“ pro zvýšení teploty, resp. „-“ pro snížení teploty.

**Tip:** podržte-li tlačítko „+“ nebo „-“ stisknuté cca 3 sec, indikace požadované teploty se zrychlí.

**Upozornění:** pamatujte, že teplota trvale zobrazovaná na displeji je teplota aktuální!!!

### 1.2.2 Zobrazení teploty okolí

Zobrazit teplotu okolí je možné krátkým stiskem tlačítka „-“. Na horním displeji se zobrazí „Teplota okolí“ a na dolním displeji aktuální hodnota teploty okolí

v nastavených jednotkách. Zobrazovanou teplotu opustíte pomocí tlačítka t4 nebo tlačítka START.

### 1.2.3 Zjištění hodnoty pasivního odporu

Potřebný tlak pro svařování se skládá z hodnoty tlaku v příslušných svařovacích tabulkách a z pasivního odporu (tj. tlaku, který je potřeba k překonání

odporu daného vnějšími vlivy jako je např. tření mechanismu nebo odpor svařované trubky). Zjištění hodnoty pasivního odporu:



- vždy před zahájením zjišťování hodnoty pasivního odporu proveďte pomocí ovládací páky pohyb čelistmi 2 × sobě („→ ←“) a od sebe („← →“) po celé délce vodících tyčí.
- stiskněte krátce tlačítko ZERO, na horním displeji se zobrazí „Pas. odp.“ a na dolním displeji poslední naměřená hodnota pasivního odporu
- ovládací páku uveďte do polohy „← →“, aby se čelisti pohybovaly směrem od sebe
- nastavte redukční ventil na minimální hodnotu
- ovládací páku uveďte do polohy „→ ←“, aby se čelisti pohybovaly směrem k sobě
- otáčejte redukčním ventilem doprava
- tlak zobrazovaný na displeji stoupá a ve chvíli, kdy se čelisti pohnou, právě zobrazovaný tlak je hodnota pasivního odporu
- ve chvíli, kdy se čelisti pohybují směrem k sobě

nastavte hodnotu pasivního odporu dlouhým stiskem tlačítka „ZERO“ (dokud se neozve druhý akustický signál). Na dolním displeji se zobrazí hodnota právě naměřeného pasivního odporu.

- pokud souhlasíte s hodnotou právě zobrazovaného pasivního odporu, stiskem tlačítka START jej zapíšete do paměti zařízení.
- při potvrzeném tlaku musí saně přejet plynule celou dráhu

**Upozornění:** tlak pasivního odporu je pro každý svařovací proces jiný! Závisí na mnoha faktorech, zejména na průměru a délce svařované trubky.

**Tip:** pro správnou funkci a zejména při svařování delšího potrubí je třeba pro dosažení minimálního pasivního odporu instalovat válečkové podpěry.

## 1.2.4 Nastavení technologických časů

Čas	Fáze procesu	Nastavení	Indikace
t0	tvorba nákrůžku	nenastavuje se	první LED dioda
t1	doba nahřívání	tlačítko „t1“	LED dioda t1
t2	doba přestavení	tlačítko „t2“	LED dioda t2
t3	doba náběhu tlaku	tlačítko „t3“	LED dioda t3
t4	doba chladnutí	tlačítko „t4“	LED dioda t4

### Postup:

Stiskněte tlačítko „t1“.

Na dolním displeji se zobrazí poslední nastavená hodnota času t1.

Pro změnu nastaveného času použijte tlačítek „+“  
Pro zvýšení hodnoty času, resp. „-“

Pro snížení hodnoty času.

Nastavení hodnot časů t2 až t4 je obdobné a provádí se tlačítky „t1“ až „t3“

**Tip:** pro uložení hodnoty nastaveného času vyčkejte cca 3 sec nebo stiskněte znovu tlačítko „t1“ až „t4“.

## 1.2.5 Fáze procesu svařování

Po nastavení potřebné teploty a technologických časů lze použít inteligentní signalizaci procesu svařování. Signalizace se spouští tlačítkem „START“. Tlačítko „START“ stiskněte po náběhu tlaku (uveďte ovládací páku do polohy („→ ←“) během fáze tvorby nákrůžku.

- stiskněte tlačítko „START“ pro spuštění signalizace

### Fáze tvorby nákrůžku (1. LED dioda svítí)

- na horním displeji se zobrazí aktuální teplota svařovacího zrcadla, dolní displej zobrazuje aktuální tlak v soustavě

### Fáze nahřívání (2- LED dioda svítí)

- po vytvoření předepsaného nákrůžku odpusťte tlak pomocí odpuštěcího ventilu a nahraňte pasivní odpor (viz. kapitola 1.1.2.), 2. LED se rozsvítí - na horním displeji je zobrazován čas zbývající do konce fáze nahřívání
- 4 sekundy před ukončením fáze nahřívání vás akustický signál upozorní

### Fáze přestavení (3. LED dioda svítí)

- po vypršení času pro fázi nahřívání uveďte ovládací páku do polohy „← →“, aby se čelisti pohybovaly směrem od sebe
- nyní se rozsvítí 3. LED dioda a na horním displeji je zobrazován čas zbývající do ukončení fáze přestavení

- vyjměte svařovací zrcadlo
- uveďte ovládací páku do polohy „→ ←“, aby se čelisti pohybovaly směrem k sobě

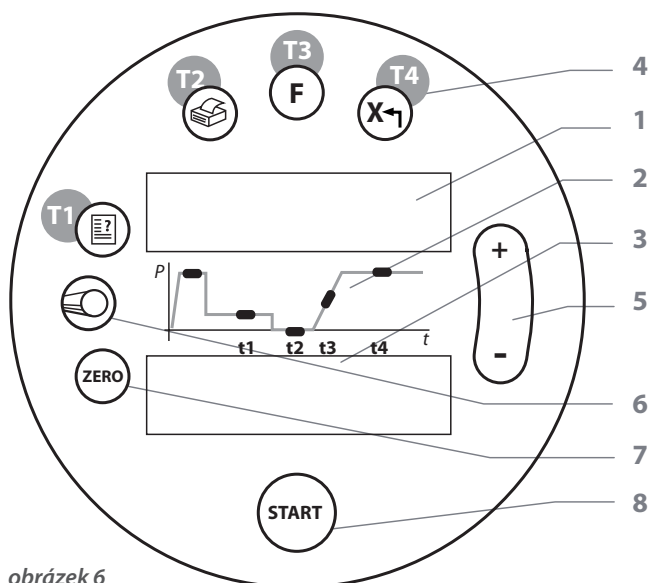
### Fáze náběhu tlaku (4. LED dioda svítí)

- po dosažení obou konců svařovaných trubek se rozsvítí 4. LED dioda informující o fázi náběhu tlaku
- na horním displeji je zobrazován čas zbývající do ukončení fáze náběhu tlaku

### Fáze chladnutí (5. LED dioda svítí)

- po dosažení požadovaného tlaku se rozsvítí 5. LED dioda informující o fázi chladnutí
- v průběhu fáze chladnutí vás může akustický signál upozornit na klesající tlak v soustavě a na horním displeji se zobrazí požadovaný tlak, v takovém případě je třeba ovládací páku uvést do polohy „→ ←“, aby se tlak dosáhl zpět požadované hodnoty
- po ukončení fáze chladnutí jste akustickým signálem opět informováni o ukončení procesu svařování
- všechny LED diody začnou blikat a na dolním displeji se zobrazí „dobr“, což znamená, že svar byl ukončen.

## 1.3 Manuální ovládání s digitálním ukazatelem tlaku se zapisovačem (TraceWeld Plus)



obrázek 6

Verze s digitálním ukazatelem tlaku se zapisovačem umožňuje digitální zobrazování tlaku, času a technologického procesu svařování na displeji a LED indikaci. Tato verze zároveň zaznamenává celý proces svařování a umožňuje tisknout protokoly o provedených svařích. Ovládací panel je zobrazen na obrázku.

**Tip:** zařízení je možné přepínat mezi režimy TraceWeld Plus a TraceWeld. V režimu TraceWeld se pak zařízení chová stejně jako je popsáno v kap. 1.2.

### 1 horní displej

**2 LED diody** - indikují technologický proces svařování

**3 dolní displej** - zobrazuje tlak v hydraulické soustavě

**4 tlačítka "t1" až "t4"** - slouží ke spuštění speciální funkce: t4 - funkce zpět t3 - vstup do speciálního menu (nastavení času a data) t2 - umožňuje tisk protokolů o provedených svařích t1 - nastavení svaře, zakázky a stavbyvedoucího

**5 tlačítka "+" a "-"** - slouží k nastavení sledovaných veličin (tlak, teplota, čas)

**6 tlačítko "P"** - slouží k nastavení a výběru materiálu

**7 tlačítko "ZERO"** - funkční tlačítko - jeho funkce jsou dále popsány

**8 tlačítko "START"** - spouští proces svařování a slouží k potvrzení nastavených hodnot

**Upozornění:** zařízení není možné přepínat mezi režimy v průběhu technologického procesu svařování.

### Postup pro přepínání mezi režimy:

- ujistěte se, že je zařízení ve výchozím stavu, tj. po zapnutí zařízení
- tiskněte současně tlačítka „+“ a „t4“, ozve se trvalý akustický signál, při kterém se nejprve zobrazí aktuální režim zařízení a po cca 2 sec. se režim změní,
- je-li zařízení v režimu TraceWeld, je na horním displeji zobrazeno „Manuální režim“,
- je-li zařízení v režimu TraceWeld Plus, je na horním displeji zobrazeno „Režim zápisu protokolu“

### 1.3.1 Zapnutí zařízení

Po připojení zařízení k síti elektrické energie se na horním displeji zobrazí „STH“ a na dolním číslo verze.

Po uplynutí cca 2 sekund se na horním displeji zobrazí čas a na dolním datum.

Po dalších 5 sekundách se na dolním displeji zobrazí aktuální tlak v hydraulické soustavě v barech a na horním displeji aktuální teplota svařovacího zrcadla ve °C (za předpokladu, že je připojené svařovací zrcadlo dodávané

se zařízením). Pokud není připojené svařovací zrcadlo nebo pokud je svařovací zrcadlo vypnuté, zobrazí se na dolním displeji „Zrcadlo nepřipojeno“.

**Upozornění:** v případě, že se blíží naplnění kapacity paměti zařízení pro uchování svarů, zobrazí se na horním displeji „Zbývá“ a na dolním displeji se zobrazí počet svarů, které je ještě možno uložit do paměti.

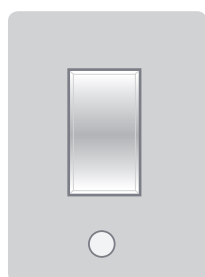
### 1.3.2 Zobrazení teploty okolí

Zobrazit teplotu okolí je možné krátkým stiskem tlačítka „-“. Na horním displeji se zobrazí „Teplota okolí“ a na dolním displeji aktuální hodnota teploty okolí

v nastavených jednotkách.

Zobrazovanou teplotu opustíte pomocí tlačítka „t4“ nebo tlačítka „START“.

### 1.3.3 Nastavení teploty svářečky




#### Zapnutí:

- rozsvítí se kontrolka
- kontrolka zhasne
- po zahřátí na vyšší teplotu než 60° C kontrolka svítí

Kontrolka signalizuje nebezpečí popálení o zrcadlo.

Pro nastavení teploty je nutné mít svařovací zrcadlo připojené k agregátu a vypínač na svařovacím zařízení musí být v poloze zapnuto.

- Postup:** • stiskněte tlačítko  (6),
- na horním displeji se zobrazí „Materiál“, na dolním displeji jednotlivé typy materiálu
  - vyberte typ materiálu pomocí tlačítek „+“ a „-“ a potvrďte tlačítkem „START“
  - na horním displeji se zobrazí „Dimenze“, na dolním displeji jednotlivé přípustné dimenze
  - vyberte požadovanou dimenzi pomocí tlačítek „+“ a „-“ a potvrďte tlačítkem „START“
  - na horním displeji se zobrazí „Tloušťka“ a na dolním displeji jednotlivé přípustné tloušťky trubky
  - vyberte požadovanou tloušťku pomocí tlačítek „+“ a „-“

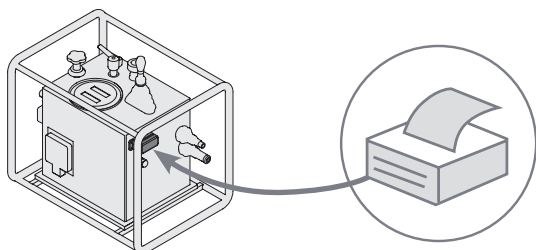
### 1.3.4 Zjištění hodnoty pasivního odporu

Potřebný tlak pro svařování se skládá z hodnoty tlaku v příslušných svařovacích tabulkách a z pasivního odporu (tj. tlaku, který je potřeba k překonání odporu daného vnějšími vlivy jako je např. tření mechanismu nebo odpor svařované trubky).

#### Zjištění hodnoty pasivního odporu:

- vždy před zahájením zjišťování hodnoty pasivního odporu provedte pomocí ovládací páky pohyb čelistmi 2x k sobě („→ ←“) a od sebe („← →“) po celé délce vodičích tyčí.
- stiskněte krátce tlačítko „ZERO“, na horním displeji se zobrazí „Pasivní odpor“ a na dolním displeji poslední naměřená hodnota pasivního odporu
- ovládací páku uveďte do polohy „← →“, aby se čelisti pohybovaly směrem od sebe
- nastavte redukční ventil na minimální hodnotu, ovládací páku uveďte do polohy „→ ←“, aby se čelisti pohybovaly směrem k sobě
- otáčejte redukčním ventilem doprava

### 1.3.5 Tisk protokolů



obrázek 8

Zařízení umožňuje tisknout protokoly o provedených svarech. Tisk protokolů se provádí pomocí tlačítka „t2“. Jednotlivé protokoly jsou přiřazeny vždy ke konkrétní stavbě. Pro tuto funkci je nezbytné mít připojenu tiskárnu s rozhraním V.24 s 24 znaky na řádku.

#### Postup:

- stiskněte tlačítko „t2“, na displeji se zobrazí číslo stavby
- pomocí tlačítek „+“ a „-“ vyberte požadovanou stavbu a potvrďte tlačítkem „START“
- nyní pomocí tlačítek „+“ a „-“ vyberte číslo požadovaného protokolu a potvrďte tlačítkem „START“

**Tip:** pomocí tlačítka „t4“ je možné se v menu vrátit vždy o 1 úroveň zpět. Příklad: pokud se právě nacházíte ve výběru protokolu, pak pomocí tlačítka „t4“ je možné se vrátit na výběr stavby.

**Tip:** pomocí tlačítka „ZERO“ lze v tomto případě úplně opustit menu

a potvrďte tlačítkem „START“

**Upozornění:** pamatujte, že teplota trvale zobrazovaná na displeji je teplota aktuální!!!

**Upozornění:** po zapnutí svařovacího zrcadla je toto vyhříváno na poslední vybraný materiál.

**Tip:** teplotu svářečky lze nastavit před zahájením vlastního svařovacího procesu a využít tak čas, který je třeba k vyhřátí zrcadla nebo až v samotném procesu svařování (tehdy však bude třeba vyčkat, než svařovací zrcadlo dosáhne požadované teploty a bude možné pokračovat v technologickém procesu svařování)

- tlak zobrazovaný na displeji stoupá a ve chvíli, kdy se čelisti pohnou, právě zobrazovaný tlak je hodnota pasivního odporu
- ve chvíli, kdy se čelisti pohybují směrem k sobě nastavte hodnotu pasivního odporu dlouhým stiskem tlačítka „ZERO“ (dokud se neozve druhý akustický signál). Na dolním displeji se zobrazí hodnota právě naměřeného pasivního odporu.
- pokud souhlasíte s hodnotou právě zobrazovaného pasivního odporu, stiskem tlačítka START jej zapíšete do paměti zařízení.

#### Upozornění:

tlak pasivního odporu je pro každý svařovací proces jiný! Závisí na mnoha faktorech, zejména na průměru a délce svařované trubky. Tip: pro správnou funkci a zejména při svařování delšího potrubí je třeba pro dosažení minimálního pasivního odporu instalovat válečkové podpěry.

### 1.3.6 Nastavení data a času

Nastavení data a času se provádí pomocí tlačítka „t3“.

Postup: stiskněte tlačítko „t3“ - na displeji se zobrazí tyto údaje: minuty, hodiny, den, měsíc a rok

- jednotlivé údaje nastavte pomocí tlačítek „+“ a „-“ a vždy potvrďte tlačítkem „START“

**Tip:** pomocí tlačítka „t4“ je možné se v menu vrátit vždy o 1 úroveň zpět.

**Příklad:** pokud se právě nacházíte v nastavení dnů, pak pomocí tlačítka „t4“ je možné se vrátit na nastavení hodin.

**Tip:** pomocí tlačítka „ZERO“ lze v tomto případě úplně opustit menu nastavování data a času bez uložení zadaných změn.

### 1.3.7 Zobrazení volné paměti

Do paměti zařízení je možné uložit cca 500 protokolů o provedených svarech. Informace o volné paměti je možné zobrazit pomocí tlačítka „+“. Zobrazovanou informaci opustíte pomocí tlačítka „t4“ nebo tlačítka „START“.

## 1.3.8 Svářeči, stavbyvedoucí, stavby

Prostřednictvím tlačítka „t1“ je možné zařízení uvést do módu editace svařečů, stavbyvedoucích a staveb.

### Postup:

- stisknete tlačítko „t1“ (zařízení se uvede do módu editace)
- na horním displeji se zobrazí „svařeč“, na dolním displeji se zobrazí jména uložena v paměti

- mezi jednotlivými jmény se pohybujeme tlačítky „+“ a „-“
- při potvrzení volby uloženého jména tlačítkem „START“ přejdete k výběru stavbyvedoucího, atd.
- speciální položky tvoří „přidat svařeče“, „přidat stavbyvedoucího“ a „přidat stavbu“. Tuto volbu potvrďte tlačítkem „START“

### 1.3.8.1 Přidání nového svařeče

#### Postup:

- na horním displeji se zobrazí „zadejte číslo“, na dolním displeji se zobrazí blikající kurzor
- tlačítky „+“ a „-“ zvolte požadovaný znak a potvrďte tlačítkem „START“ nebo vyčkejte cca 2 sekundy pro automatické potvrzení
- tlačítkem „t4“ je možné vrátit se o 1 znak zpět
- tlačítkem „t1“ potvrďte zadaný údaj - na horním displeji se zobrazí „zadejte jméno“, na dolním displeji se zobrazí blikající kurzor
- tlačítky „+“ a „-“ zvolte požadovaný znak a potvrďte tlačítkem „START“ nebo vyčkejte cca 2 sekundy pro automatické potvrzení

- tlačítkem „t4“ je možné vrátit se o 1 znak zpět
- tlačítkem „t1“ potvrďte zadaný údaj
- tlačítkem „t3“ je možné přepínat znakové sady „malé znaky“, „VELKÁ PÍSMENA“ a „čísla a znaky“

#### Tip:

tlačítko „t1“ nebude reagovat v případě, že není zadaný požadovaný údaj, tlačítkem „t4“ je možné opustit mód zadávání.

Pro přidání nového stavbyvedoucího, resp. nové stavby se postupuje analogicky dle této kapitoly.

Pro přidání nového stavbyvedoucího, resp. nové stavby se postupuje analogicky dle této kapitoly.

#### Obsah znakových sad je následující:

malá písmena	abcdefghijklmnopqrstuvwxyzáčďěíňóřšťúůž
VELKÁ PÍSMENA	ABCDEFGHIJKLMNOPQRSTUVWXYZÁČĎĚĚÍŇÓŘŠŤÚŮŽ
čísla a znaky	0123456789+/_*.,;:

## 1.3.9 Technologický proces svařování

Technologický proces svařování se spouští pomocí tlačítka „START“ a probíhá následujícím způsobem.

### Postup:

- stisknete tlačítko „START“ - postupně vyberte svařovaný materiál, dimenzi a tloušťku stěny, výběr provádějte pomocí tlačítek „+“ a „-“, každou volbu potvrďte tlačítkem „START“

### Tip:

- pokud jste nastavili materiál, dimenzi a tloušťku stěny již dříve, hodnoty jsou uloženy v paměti a vám stačí pouze potvrdit zobrazené údaje pomocí tlačítka „START“
- zadejte jméno svařeče, stavbyvedoucího a název stavby, výběr provádějte pomocí tlačítek „+“ a „-“, každou volbu potvrďte tlačítkem „START“

### Tip:

- stiskem tlačítka „t4“ se vrátíte zpět o jedno pole (stavbyvedoucí -> svařeč)
- při volbě „přidat svařeče“, „přidat stavbyvedoucího“, resp. „přidat stavbu“ následuje menu tvorby nové položky (svařeče, stavbyvedoucího, resp. stavby)
- blíže viz. kapitola 1.3.8.1

- nyní je třeba změřit pasivní odpor (podrobný popis - viz. kap. 1.3.2)

### Tip:

- pokud jste změřili pasivní odpor před zahájením svařovacího procesu, tento krok je automaticky přeskočen
- zadejte číslo svaru. Nabízeno je číslo posledního svaru zvýšené o 1. Požadovanou hodnotu lze měnit pomocí tlačítek „+“ a „-“ a potvrdit tlačítkem „START“
- zadejte doplňkové číslo svaru. Toto číslo svaru standardně není vyplněno, pokud se pro něj rozhodnete, nastavte jej pomocí tlačítek „+“ a „-“ a potvrďte tlačítkem „START“
- postupně zadejte podmínky svaru (počasí, ochranné prostředky a uložení svaru) dle následující tabulky. Každou volbu vyberte pomocí tlačítek „+“ a „-“ a potvrďte tlačítkem „START“

<b>Počasí</b>	nezadáno
	vítr
	slunečno
	slunečno + vítr
	sucho
	sucho + vítr
	sucho + slunečno
	sucho + slunečno + vítr
	děšť nebo sníh
	děšť nebo sníh + vítr
	<b>Ochrana</b>
bez ochrany	
slunečnick	
stan	
topení + stan	
<b>Uložení</b>	na povrchu
	pod povrchem

- nyní se na horním displeji zobrazí hodnota tlaku, který je třeba nastavit. Nastavení provedte pomocí redukčního ventilu. Ovládací páku uveďte do polohy „→ ←“, aby se čelisti pohybovaly směrem k sobě, ve chvíli, kdy čelisti přijedou k sobě, pohybujte redukčním ventilem směrem doprava dokud se na displeji nezobrazí potřebný požadovaný tlak.

- požadovaný tlak potvrďte tlačítkem „START“

- na displeji se zobrazí animace informující o tom, že je třeba saněmi pohnout směrem od sebe „← →“

- při vzdálení čelistí a po dosažení potřebné teploty svařovacího zrcadla se ozve akustický signál, 1. LED dioda začne blikat a na horním displeji se zobrazí požadovaný tlak přitlaku (dle svařovaných tabulek) a na dolním aktuální tlak v soustavě (po zastavení čelistí by tento tlak měl být na nulové hodnotě nebo hodnotě blízké nule). Dokud svařovací zrcadlo nedosáhne požadované teploty, není možné pokračovat v procesu svařování (na horním displeji bliká skutečná teplota, na dolním displeji teplota požadovaná)

- vložte svařovací zrcadlo - ovládací páku uveďte do polohy „→ ←“, aby se čelisti pohybovaly směrem k sobě,

- po dosažení svařovacího zrcadla dosáhne tlak nastavené hodnoty (oba displeje by nyní měly zobrazovat stejný tlak)

- po vyhodnocení obou tlaků (musí být stejné alespoň po dobu 1 sekundy) začne 1. LED dioda trvale svítit

#### **Fáze tvorby nákrůžku (1. LED dioda svítí)**

- na horním displeji se zobrazí velikost nákrůžku v mm, dolní displej stále zobrazuje aktuální tlak v soustavě

#### **Fáze nahřívání (2- LED dioda svítí)**

- po vytvoření správného nákrůžku odpusťte tlak pomocí odpouštěcího ventilu (viz. kapitola 1.1.2), 2. LED se rozsvítí

- na horním displeji je zobrazován čas zbývající do konce fáze nahřívání

- 4 sekundy před ukončením fáze nahřívání vás akustický signál upozorní

- přesvědčte se, že máte uzavřen odpoštěcí ventyl

#### **Fáze přestavení (3. LED dioda svítí)**

- po vypršení času pro fázi nahřívání uveďte ovládací páku do polohy „← →“, aby se čelisti pohybovaly směrem od sebe

- nyní se rozsvítí 3. LED dioda a na horním displeji je zobrazován čas zbývající do ukončení fáze přestavení

- vyjměte svařovací zrcadlo - uveďte ovládací páku do polohy „→ ←“, aby se čelisti pohybovaly směrem k sobě

#### **Fáze náběhu tlaku (4. LED dioda svítí)**

- po dosažení obou konců svařovaných trubek se rozsvítí 4. LED dioda informující o fázi náběhu tlaku

- na horním displeji je zobrazován čas zbývající do ukončení fáze náběhu tlaku

#### **Fáze chladnutí (5. LED dioda svítí)**

- po dosažení požadovaného tlaku se rozsvítí 5. LED dioda informující o fázi chladnutí

- v průběhu fáze chladnutí vás může akustický signál upozornit na klesající tlak v soustavě, v takovém případě je třeba ovládací páku uvést do polohy „→ ←“, aby se tlak dosáhl zpět požadované hodnoty

- po ukončení fáze chladnutí jste akustickým signálem opět informováni o ukončení procesu svařování

- všechny LED diody začnou blikat a na dolním displeji se zobrazí OK (svar je v pořádku) nebo Vadný (svar není v pořádku)

- před povolením upínek odpusťte tlak.



### 1.3.10 Vypnutí svařovacího zrcadla

Svařovací zrcadlo lze vypnout pomocí vypínače umístěném nad rukojetí svařovacího zrcadla.

**Tip:** tohoto vypínače lze využít např. mezi jednotlivými svary, kdy doba chladnutí je natolik dlouhá, že by bylo neekonomické nechávat svařovací zrcadlo nahřáté po

celou dobu nebo při posledním svaru ve fázi chladnutí, kdy již není nutné mít svařovací zrcadlo nahřáté.

**Upozornění:** pamatujte, že svařovací zrcadlo dosáhne požadované teploty za cca 20 - 30 minut v závislosti na velikosti svařovacího zrcadla.

### 1.3.11 Párování zrcadla s montážním rámem

**Upozornění:** výrobní číslo montážních saní je součástí tištěného protokolu o provedeném svaru. Toto číslo je také uvedeno na výrobním štítku svářečky. Z tohoto

důvodu je nezbytné, aby při svařování bylo použito právě to svařovací zrcadlo, jehož výrobní číslo je uvedeno na montážních saních!!!

## 1.4 Technologický proces svařování na zařízení

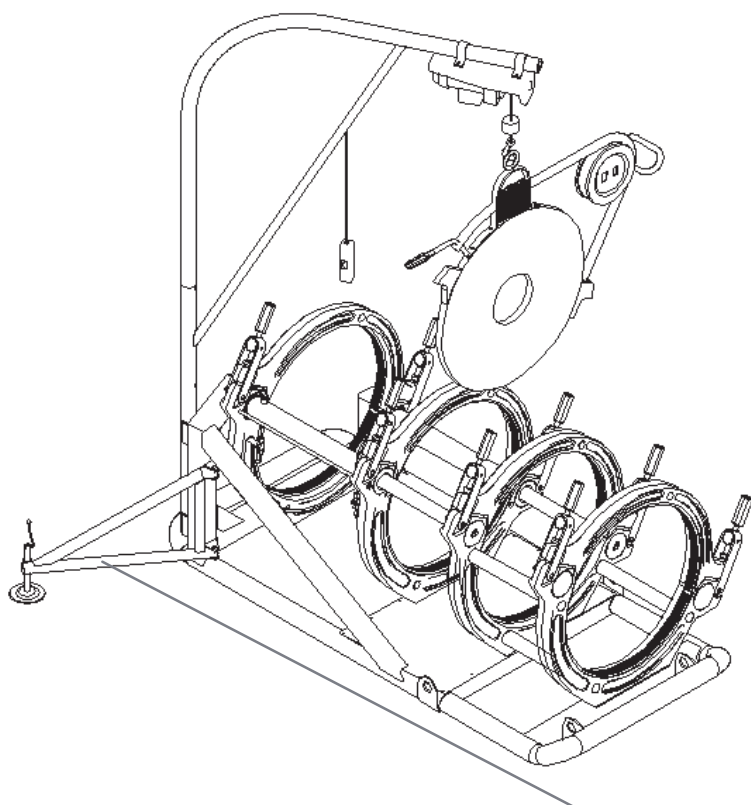
### 1.4.1 Příprava zařízení k práci

Před zahájením vlastního procesu svařování je nutné stabilizovat zařízení na pevné podložce. Při nepříznivých atmosférických podmínkách je nutné svár chránit vhodnou clonou (např. ochranným stanem, deštníkem apod.) a uzavřít vnější konce svařovaných trubek pro vyloučení ochlazování desky vzdušnými proudy. Poté postupujte dle následujících bodů:

- umístěte svařovací zrcadlo a rovinný hoblík do stojanu
- zapojte hydraulický agregát s ovladačem do elektrické sítě
- připojte hydraulický agregát s ovladačem pomocí hydraulických hadic k montážním saním (připojení se provádí pomocí bezodkapových rychlospojek a hydraulických hadic. Vše je navrženo tak, aby nemohlo dojít k záměně obou hydraulických hadic)

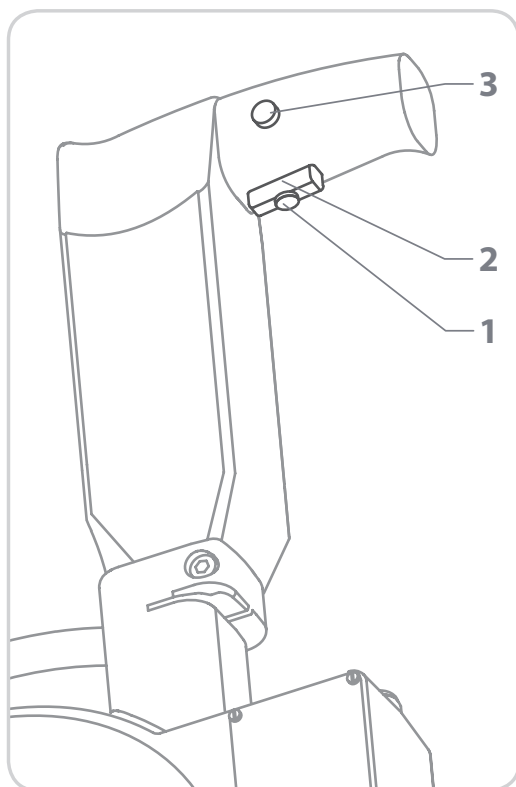
**Upozornění:** bezodkapové rychlospojky udržujte v čistotě! Při manipulaci použijte ochranné krytky na hadicích.

- připojte hoblík a svařovací zrcadlo do zásuvek na hydraulickém agregátu a u zařízení STH 500 a 630 zapněte vypínač na svařovacím zrcadlu,
- připojte jeřáb do zásuvky na hydraulickém agregátu a vyklopte podpěru pro zajištění stability (1) – viz. obrázek 9 (pouze pro zařízení STH 500 a STH 630)
- podporu vypoďte a upevněte tak, aby přiléhala k pevné podložce a aby nemohlo dojít k překlopení zařízení při otočení jeřábu.



obrázek 9 – zařízení STH s vysunutou podpěrou

## 1.4.2 Nastavení a regulace pohonu hoblíku



Obrázek 10 - ovládání hoblíku

• Nastavení regulace otáček hoblíku se provádí pomocí ovládacího knoflíku (1) umístěného na vypínači.

**Tip:** je možné provádět plynulou regulaci otáček i během práce, avšak pouze při běhu naprázdno!

**Upozornění:**

- nesnižujte hodnotu otáček na minimum!!!
- Hrozí poškození pohonné jednotky!!!
- Samotné spuštění hoblíku se provádí pomocí tlačítka v rukojeti pohonné jednotky. Lehký stisk tlačítka (2) umožní pomalý a kontrolovaný start hoblíku, zvyšováním tlaku na tlačítko rostou i otáčky motoru, a to až do přednastavené hodnoty na ovládacím knoflíku (1).
- Aretaci těchto otáček zajistíte stisknutím blokovacího tlačítka (3). Stisknutím a opětovným uvolněním tlačítka se hoblík vypíná.

**Upozornění:**

- neměňte polohu továrního nastavení přepínače 1/2 (přepínač rozsahu otáček) z hodnoty 0 – 1 100 ot./min (odpovídá hodnotě 1 na přepínači)

**Upozornění:**

- neměňte polohu továrního nastavení přepínače směru otáček!!!
- Hrozí poškození pohonné jednotky!!!
- Správné nastavení otáček odpovídá poloze přepínače napravo.

**Upozornění:**

- neměňte polohu továrního nastavení přepínače příklepu!
- Správná poloha přepínače je „bez příklepu“ (symbol vrtáku).

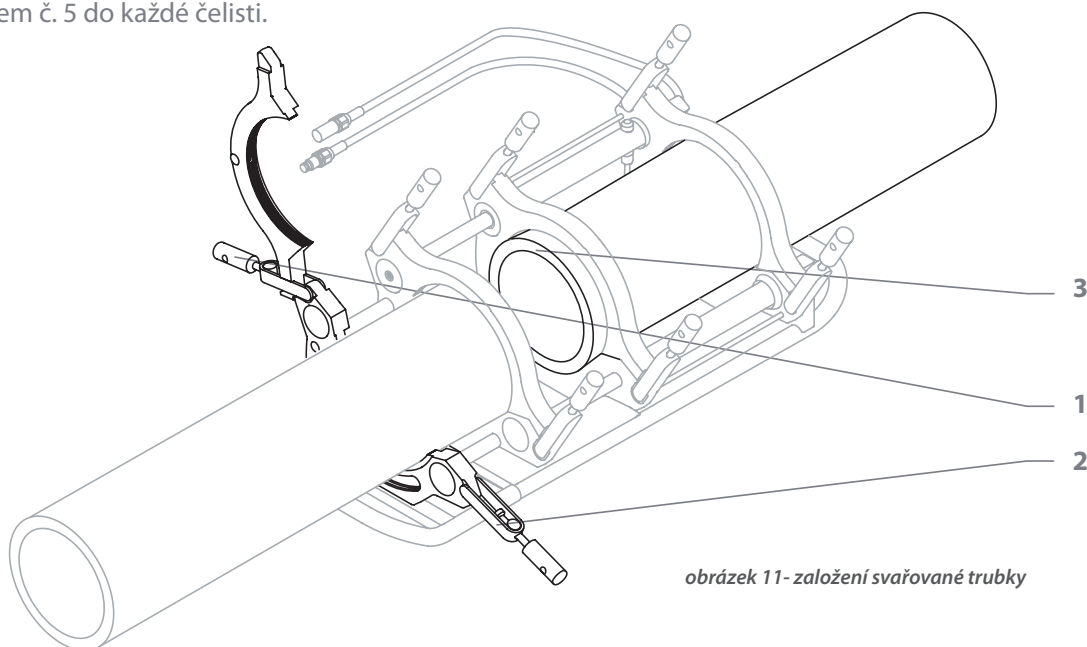
## 1.4.3 Připevnění trubek do čelistí

**Montáž výměnných vložek:**

výměnné vložky o průměru svařovaných trubek připevněte imbus klíčem č. 5 do každé čelisti.

**Založení**

**svařované trubky:**



obrázek 11- založení svařované trubky

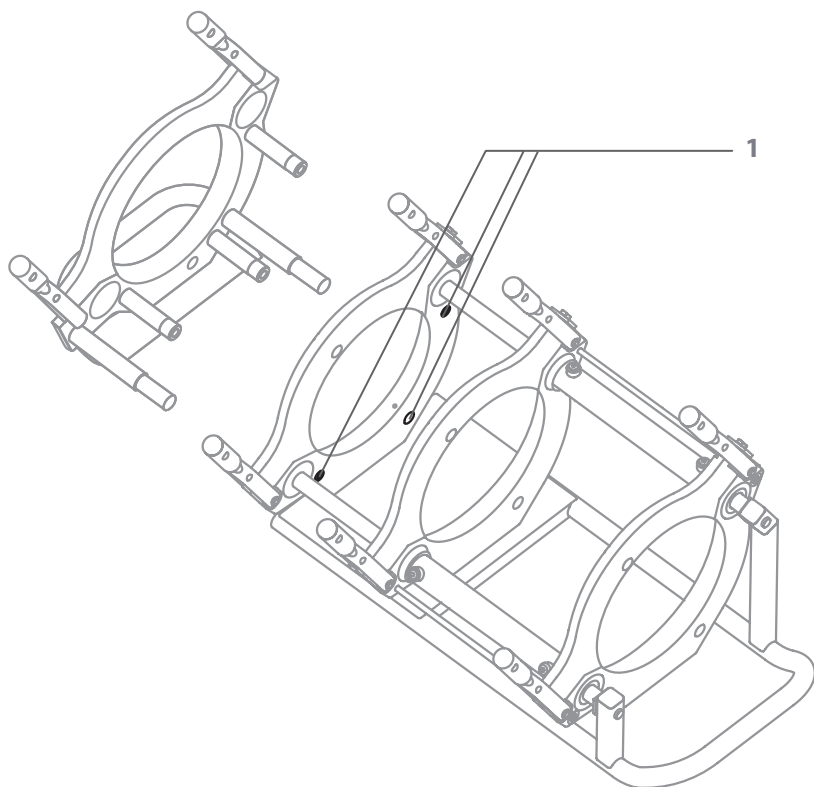
- souběžně povolujte oba šrouby upínek (1)
- u zařízení STH 160 – 315 uvolněte přední upínky (2) a horní část čelistí odklopte
- u zařízení STH 500 – 630 uvolněte přední i zadní upínku a celou horní čelist odejmete
- totéž proveďte u ostatních čelistí
- konce trubek vložte do otevřených čelistí montážních saní tak, aby na každé straně o cca 25 mm přesahovaly vnitřní okraje výměnných vložek (3)

**Spuštění a nastavení zařízení**

Před zahájením vlastního svařování doporučujeme vyzkoušet funkci pohybu svařované trubky. K ovládání čelistí se svařovanou trubkou slouží ovládací páka, umístěná na ovládacím panelu hydraulického agregátu.

## 1.4.4 Demontáž čtvrté čelisti

výměnné vložky o průměru svařovaných trubek připevněte imbus klíčem č. 5 do každé čelisti.



- souběžně odšroubujte imbus klíčem č. 8 šrouby (1) od třetí čelisti. Šrouby po uvolnění ponechejte v čelisti!
- vyjměte čtvrtou čelist způsobem naznačeným na obrázku

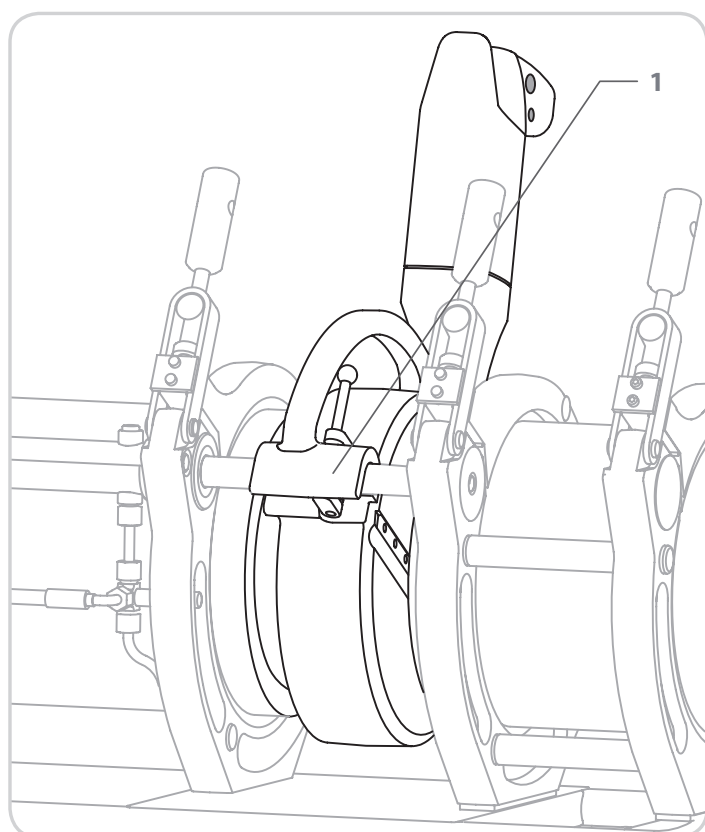
### Montáž horních čelistí:

- Přiklopte všechny horní třmeny (spolu s již nainstalovanými výměnnými vložkami) na svařovanou trubku, nasuňte přední upínku a stejnoměrně přitahujte oba šrouby dokud nebude svařovaná trubka pevně upnuta.

**Poznámka:** u zařízení STH 500 a STH 630 horní třmeny umístěte na svařovanou trubku, nasuňte obě upínky a stejnoměrně přitahujte oba šrouby, dokud nebude svařovaná trubka pevně upnuta.

obrázek 12 - odmontování 4. čelisti

## 1.4.5 Orovnání čel trubek



Po umístění svařované trubky do čelistí (viz. kap. 4.4.2) a zjištění hodnoty pasivního odporu (dle verze zařízení - viz. předchozí text) založte hoblík a **zajistěte upínací páčkou (1)**.

Čelisti přiblížte pomocí ovládací páky k sobě tak, aby konce potrubí přiléhaly k nožům hoblíku. Nastavte a spusťte hoblík (blíže viz kap. 4.4.2). Pomocí hoblíku orovnejte čela obou trubek.

**Upozornění:** při frézování čela trubky je nutné dodržet tlak max. o 10 barů vyšší než tlak pasivního odporu. Při vyšším tlaku hrozí přetížení motoru hoblíku.

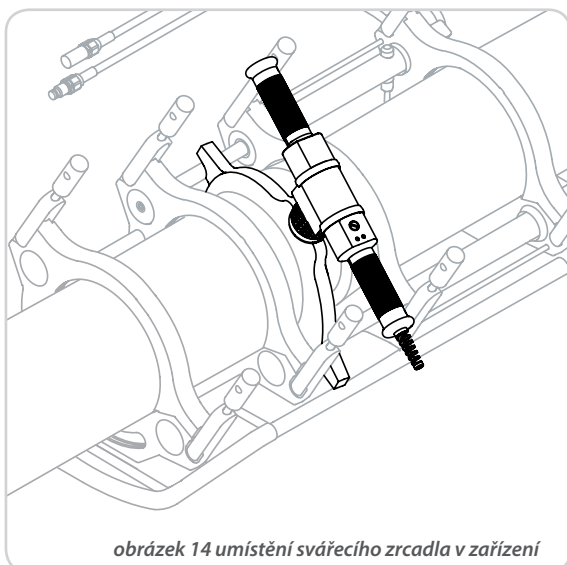
**Tip:** po vyjmutí hoblíku se přesvědčte, že jsou čela trubek správně opracovaná (tj. že k sobě těsně přiléhají).

**Poznámka:** u zařízení STH 500 a STH 630 se hoblík i svářečka zakládá za pomoci jeřábu – viz. obr. č. 9. Ovládací panel, sloužící pro pohyb břemene (svářečka nebo hoblík) nahoru a dolů je zavěšen na rameni jeřábu.

obrázek 13 - umístění hoblíku v zařízení



## 1.4.6 Proces svařování



obrázek 14 umístění svářecího zrcadla v zařízení

Založte svařovací zrcadlo přehřáté na požadovanou teplotu a pod stanoveným tlakem (viz. svařovací tabulka) nahřívejte svařovanou trubku. Před zahájením procesu svařování je nutné činnou plochu zrcadla, obvod trubky a svařové plochy očistit vhodným přípravkem - viz. kap. 9 - údržba zařízení.

**Poznámka:** u zařízení STH 500 a STH 630 se svařovací zrcadlo zakládá za pomoci jeřábu – viz. obr. č. 9. Po dosažení nákrůžku po celém obvodu trubky snižte tlak v soustavě pomocí odpouštěcího ventilu (viz. obrázek 2) a ohřívejte po předepsanou dobu. Po natavení trubek vyjměte svařovací zrcadlo a pod stanoveným tlakem a po předepsanou dobu svařujte oba konce trubek.

**Upozornění:** doba přestavení (tj. doba, za kterou je třeba vyjmout svařovací zrcadlo a spojit obě svařované trubky) musí být rovna nebo nižší, než hodnota uvedená ve svařovacích tabulkách. Po uplynutí doby potřebné k ochlazení sváru snižte tlak a uvolněte potrubí z čelistí.

## 2. Technická data

Typ zařízení:	STH 160	STH 250	STH 315	STH 500	STH 630	STH 900
Druh napětí	230 V, 50 Hz jednofázové			400 V, 50 Hz třífázové		
Pojistky	10 A	16 A	16 A	3x 16 A	3x 16 A	3x 32 A
Krytí	IP 30					
Max. tlak MPa/bar	10 / 100	10 / 100	10 / 100	10 / 100	10 / 100	10 / 100
Pracovní teplota	-5 až +40°C					
Pracovní vlhkost	< 75%					
Skladovací teplota	-5 až +50°C					
Skladovací vlhkost	< 75%					
Hluk [dB]	Hladina akustického tlaku na prac. místě nepřesáhne La 90 dB (A)					
Celkový příkon [W]	2 020	2 720	3 520	7 400	9 400	17 670
hydraulický agregát [W]	370	370	370	370	370	370
rovinný hoblík [W]	850	850	850	1 500	1 500	1 500
svařovací zrcadlo [W]	800	1 500	2 300	5 000	7 000	15 000
jeřáb (motor) [W]	---	---	---	530	530	800
Hydrogenerátor	Zubový; 1,6 l*min					
Hydraulická kapalina	Mogul HM 46, objem 1 l					
Rozsah svařovaných trubek	50 - 160 mm	75 - 250	90 - 315	200 - 500	315 - 630	500 - 900
Řada výměnných vložek	50, 63, 75, 90, 110, 125, 140	75, 90, 110, 125, 140, 160, 180, 200, 225	90, 110, 125, 140, 160, 180, 200, 225, 250, 280	200, 225, 250, 280, 315, 355, 400, 450	315, 355, 400, 450, 500, 560	500, 560, 630, 710, 800
Pracovní zdvih [mm]	95	200	150	370	370	370
Rozsah teploty svařovací desky	180 – 280 °C					
Otáčky hoblíku [n*min <sup>-1</sup> ]	55	40	28	12	7,5	7,5
Celková hmotnost [kg]	75	98	134	331	447	740
hydraulický agregát [kg]	28	30				
svařovací zrcadlo [kg]	4	6	11	29	40	60
hoblík [kg]	10	14	21	50	55	160
montážní saně [kg]	29	44	66	194	289	430
stojánek hoblíku a zrcadla [kg]	4 kg	6 kg	8 kg	30 kg	35 kg	70 kg
Max. nosnost jeřábu [kg]	---	---	---	75	95	200
<b>Rozměry [mm] d x š x v</b>						
hydraulický agregát	550x360x500					550x550x500
svařovací zrcadlo	460x65x405	460x65x500	580x65x560	850x80x580	1000x80x680	1400x120x1250
hoblík	320x90x600	400x90x680	500x90x740	850x130x820	972x130x940	1200x130x970
montážní saně	900x440x450	1060x530x520	1130x600x600	950x1800x950	1030x2	1500x2 160x1350
stojánek hoblíku a zrcadla	270x400x280	380x400x390	460x410x470	---	---	---
stojánek hoblíku	---	---	---	1000x250x1000	1100x250x1100	1130x390x1150
stojánek svař. zrcadla	---	---	---	1000x250x1000	1100x250x1100	1130x320x1150

### 3. Příslušenství

---

- Svařovací tabulky (pouze informativní charakter)
- Návod k použití / záruční list

### 4. Bezpečnostní pokyny

---

Všechny výrobky firmy DYTRON s.r.o. jsou vyráběny s maximální péčí a ohledem na bezpečnost uživatele.

Při práci s přístrojem je třeba zachovávat následující bezpečnostní pokyny:

- Zařízení STH je určeno pouze pro svařování termoplastových trubek metodou natupo. Pro jiné účely nesmí být použito!

#### **Je zakázáno zejména:**

- svařovat jiné materiály než termoplasty
- použít rovinného hoblíku pro opracování jiných materiálů než termoplastů
- použít svářečky pro nahřívání jiných materiálů než termoplastů
- použít hydraulických saní pro lepení, lisování nebo jinou podobnou činnost, než je posun a aretace potrubí z termoplastů

#### **Při práci se zařízením je nutné používat tyto ochranné pomůcky:**

- ochranné brýle
- izolační rohože
- dielektrickou obuv
- dielektrické pracovní rukavice
- oddělovací transformátor (pouze při práci v terénu)

#### **Zařízení se nesmí:**

- dostat do kontaktu s vodou
- dostat do styku s hořlavinou či výbušninou
- dostat do rukou nepovolaným osobám
- používat v silně vlhkém prostředí
- používat k činnostem, pro které není určen
- nechávat zapnutý bez dozoru
- odchylovat o více než 40° od svislé linie (v opačném případě hrozí vylití oleje z hydraulického agregátu)
- se zařízením smí pracovat pouze osoba poučená dle úvodního ustanovení §4 vyhlášky ČÚBP č. 50/1978 Sb.
- jestliže je napájecí přívod tohoto spotřebiče poškozen, musí být přívod nahrazen výrobcem nebo jeho servisním technikem nebo podobně kvalifikovanou osobou, aby se tak zabránilo vzniku nebezpečné situace.
- zařízení umístěte pouze na nehořlavou podložku
- po ukončení práce odpojte zařízení ze zdroje napětí
- zařízení nerozebírejte!

#### **Nezdržujte se pod jeřábem při zavěšeném břemenu (platí pro zařízení STH 500, STH 630 a STH 900)**

**Upozornění:** při uskladnění nesmí být zařízení vystaveno vnějším povětrnostním vlivům!

Grafické symboly použité na zařízení jsou obsahem přílohy č. 1.

## 5. Výkon revizí

Výchozí revize výrobku je provedena u výrobce. Uživatel je povinen dle EN 60 335-1 (ČSN 33 1500) provádět ve stanovených lhůtách revize. Četnost těchto revizí uvádí tabulka.

Vykonání této revize nabízí i firma DYTRON s.r.o.

Sk.	Skupina	Četnost
A	s nářadím se pracuje jen občas - do 100 provozních hodin / rok	6 měsíců
B	s nářadím se pracuje často krátkodobě - 100 až 250 provozních hodin / rok	3 měsíce
C	s nářadím se pracuje často delší dobu - více než 250 provozních hodin / rok	2 měsíce

Minimálně jednou za rok je nutné provést periodické ověření funkčnosti zařízení dle TPG 921 21. Toto přezkoušení je možné provést pouze u společnosti DYTRON s.r.o. nebo u servisu autorizovaného společností DYTRON s.r.o.

**POZOR! Pokud je použita pro připojení zařízení prodlužovací šňůra, je z bezpečnostních důvodů nutné provádět revizi této šňůry dle EN 60 335-1 společně se zařízením.**

**Pro uznání 2-leté záruční lhůty je nutné provádět pravidelné periodické kontroly zařízení**

## 6. Údržba zařízení

### Upozornění:

před odpojením hydraulických hadic je nutno vždy vypustit tlak uvedením ovládací páky do polohy P↓.

Pro bezchybnou funkci všech částí zařízení STH je nutné pravidelně zejména:

- kontrolovat stav oleje v hydraulickém agregátu (za pomoci měrky) a případně doplňovat,
- odvdzdušňovat hydraulický systém,
- kontrolovat funkčnost a nepoškozenost elektrických vodičů

Dále je třeba:

- chránit koncovky bezodkapových rychlospojek před znečištěním a poškozením,
- udržovat v čistotě ventilační otvory motoru hoblíku,
- udržovat v čistotě hoblík pro zarovnávání čel

• udržovat v čistotě činnou plochu svařovacího zrcadla (pro čištění nesmí být použito předmětů, jež mohou mechanicky poškodit povrch zrcadla). Pro čištění doporučujeme používat čistící ubrousky plastů, příp. tekutý čistič plastů.

**Při jakémkoliv poškození nesmí být zařízení uvedeno do provozu!!!**

Jakékoli zásahy a opravy zařízení STH mohou provádět pouze pracovníci servisu autorizovaného firmou DYTRON, s.r.o.

**Doporučený druh oleje:** MOGUL HM 46, výrobce: Paramo a.s., Kolín, Tel.: +420-321-750111, Fax: +420-321-725505. Alternativně lze použít jakýkoli olej s označením HM 46 dle ISO 6743.

## 7. Vyřazení z provozu

Po ukončení životnosti zařízení STH nebo při vážném poškození je nutné zařízení nebo jeho část vyřadit z provozu. Protože zařízení obsahuje hydraulickou kapalinu a barevné kovy, musí fyzickou likvidaci zařízení nebo jeho částí provést dodavatel zařízení STH nebo místně

příslušné servisní středisko firmy Dytron s.r.o. Pokud se rozhodnete pro individuální likvidaci nenese výrobce zařízení odpovědnost za způsob likvidace a možné následné ekologické škody.

## 8. Nouzové situace

Při požáru zařízení vždy odpojte od elektrické sítě. Pokud to není možné a zařízení je stále pod napětím použijte k hašení pouze odpovídající prostředky (např. práškový hasící přístroj)!!! V žádném případě nepoužívejte k hašení elektricky vodivá média, např. vodu.

Použitá hydraulická kapalina je ekologicky šetrná. Pokud dojde ze zařízení k úniku hydraulické kapaliny, je nutné ji vhodným způsobem absorbovat (např. Vapexem nebo jinou vhodnou absorpční zásypovou hmotou).

## Příloha č. 1 - GRAFICKÉ SYMBOLY POUŽITÉ NA ZAŘÍZENÍ



Čti návod k obsluze



Pozor, pohybující se hydraulické saně



Pozor, rotující ostrá část (nebezpečí poranění rotující frézou)



Pozor, nebezpečí popálení od svařovacího zrcadla, jehož teplota může dosáhnout 280° C

## Příloha č. 2 - SEZNAM RIZIK PRO ZAŘÍZENÍ STH

	Příčina	Odstranění	Zbytkové riziko	Opatření
<b>Únik hydraulické kapaliny</b>	Porušení těsnosti hydraulické hadice, rychlospojek, hydraulického válce, hydraulických rozvodů v hydraulickém rozvaděči, hydraulických ventilů a spojení	Použití dostatečně dimenzovaných hydraulických prvků při konstrukci zařízení, výměna vadného komponentu, absorbce hydraulické kapaliny	Výron vysokotlaké tekutiny při poruše	Použití vhodného pracovního oděvu a ochranných pomůcek
<b>Elektrický dotyk přímý nebo nepřímý</b>	Proražení elektrických obvodů a zároveň selhání proudového chrániče	Konstrukce rozvaděče, výměna poškozených dílů	Úraz elektrickým proudem	Použití dielektrických ochranných pomůcek a při práci v terénu oddělovacího transformátoru
<b>Vnější vlivy na el. zařízení</b>	Děšť	Konstrukce rozvaděče, vhodné krytí zařízení při práci proti dešti použitím izolačních rohoží apod.	Úraz elektrickým proudem	Použití dielektrických ochranných pomůcek
<b>Kontakt s horkou plochou</b>	Při manipulaci s nahřátým svařovacím zrcadlem	Nelze, technologii je nutné dodržet, po nahřátí svařovaných trubek je nutné přemístit svařovací zrcadlo ze saní do stojánku	Popálení části těla dotykem nahřátého zrcadla	Použití vhodného pracovního oděvu a ochranných pomůcek
<b>Kontakt s rotující částí</b>	Při manipulaci s elektrickým hoblíkem, nechtěné spuštění a zároveň kontakt s rotující ostrou částí	Použití bezpečnostního spínače elektrického hoblíku, tento lze spustit pouze v hydraulických saních	Poškození části těla v kontaktu s rotující ostrou částí	Dodržování pracovního postupu, nespouštět hoblík dříve než v pracovní poloze a při upnutých trubkách.
<b>Přerušení dodávky energie</b>	Nepředvídatelné vlivy, např. porucha napájecího zdroje el. energie, porušení přívodního kabelu apod.	Pro obnovení funkce je nutné zařízení znovu inicializovat.	Není	Není

## Příloha č. 3 - POPIS PORUCH NA ZAŘÍZENÍ STH

POPIS PORUCH NA ZAŘÍZENÍ STH	
<b>Zařízení nelze zapnout</b>	
Není zapojen přívodní kabel	Zapojit kabel do sítě
Centrála nemá potřebný výkon	Výkon centrály musí být vyšší než součet příkonů strojů připojených
Špatné napětí v síti	
Vadný přívodní kabel	Vyhledat servisní středisko
<b>Agregát nereaguje na pohyb ovládací páky</b>	
Vypnutý proudový chránič	Zapnout chránič
Rozepnutá tepelná pojistka	Ponechat zařízení cca 15 min. v klidovém stavu (záleží na okolní teplotě)
Vadné čerpadlo, elektromotor, elektrospínač	Vyhledat servisní středisko
Špatné nastavení ovládací páky	Vyhledat servisní středisko
<b>Poskakování saní při pohybu</b>	
Zavzdušněná soustava válců	Odvzdušnit válce
Nedostatek oleje v soustavě	Dolít olej na správnou hladinu podle měrky
Nízký tlak dusíku v akumulátoru	Vyhledat servisní středisko
<b>Nelze nasadit rychlospojky</b>	
Nečistoty v rychlospojkách	Vyhledat servisní středisko
Mechanické poškození rychlospojek	Vyhledat servisní středisko
<b>Pokles tlaku v soustavě</b>	
Pro přesné zjištění úniku tlaku Agregát/saně je nutno odpojit saně od agregátu a natlakovat samotný agregát. V případě že po natlakování samotného agregátu nedochází k poklesu tlaku, je nutno hledat závadu v části saní a hadic s rychlospojkami.	
<b>Agregát</b>	
Nedotažené nebo povolené rychlospojky	Dotáhnout stranovým klíčem
Nečistota v šoupěti nebo redukčním ventilu	Vyhledat servisní středisko
Nedostatečně utažený odpouštěcí ventil	Dotáhnout ventil
Povolené šroubení (zátky, ucpávky na kostce)	Vyhledat servisní středisko
Nesprávná poloha páky v poloze „O“	Vyhledat servisní středisko
V rozvodovém šoupátku netěsní sedlový ventilek	Vyhledat servisní středisko
<b>Pojezd</b>	
Nedotažené rychlospojky na hadicích	Dotáhnout stranovým klíčem
Poškozené hadice	Vyhledat servisní středisko
Povolené převlečné matice M14x1,5	Dotáhnout stranovým klíčem
Povolené odvzdušňovací matky M10x1	Dotáhnout imbus klíčem
Opatřené, nebo poškozené manžety, písní kroužky nebo „O“ kroužky	Vyhledat servisní středisko
<b>Při natlakování nelze dosáhnout potřebného tlaku</b>	
Nedotažený odpouštěcí ventil	Dotáhnout
Vadný manometr	Vyhledat servisní středisko
Vadné čerpadlo	Vyhledat servisní středisko
Špatné seřízení rozvodového šoupěte	Vyhledat servisní středisko
Nedostatek oleje v agregátu	Doplnit olej
Vadný redukční ventil	Vyhledat servisní středisko
Vadný odpouštěcí ventil	Vyhledat servisní středisko
<b>Nelze odpustit tlak</b>	
Špatné nastavení ovládací páky vůči elektrospínači	Vyhledat servisní středisko
Špatné seřízení rozvodového šoupěte	Vyhledat servisní středisko
Utržena kuželka v odpouštěcím ventilu	Vyhledat servisní středisko

<b>Při pohybu páky směrem od sebe nedojde k odpuštění tlaku ale rovnou ke spuštění motoru</b>	
Špatné nastavení ovládací páky	Vyhledat servisní středisko
<b>Při vložení hoblíku do saní nelze jej spustit</b>	
Překontrolovat bezpečnostní spínač	Vyhledat servisní středisko
Vadný spínač pohonu hoblíku	Vyhledat servisní středisko
Vadné uhlíky nebo poškozený rotor/stator vrtačky	Vyhledat servisní středisko
Poškozený přívodní kabel	Vyhledat servisní středisko
Závada v zásuvce agregátu	Vyhledat servisní středisko
<b>Při hoblování běží pohon,ale netočí se kotouče</b>	
Stržená osa rotoru pohonu	Vyhledat servisní středisko
Poškozené šnekové kolo, nebo šnek	Vyhledat servisní středisko
Stržený unašeč mezi pohonem a šnekem	Vyhledat servisní středisko
<b>Hoblík špatně hobluje</b>	
Tupé nože	Obrátit nože. Nože jsou oboustrané
<b>Při hoblování hoblík probíjí</b>	
Vadný síťový filtr	Vyhledat servisní středisko
<b>Nehřeje plotna</b>	
Vypnutý spínač na krytu plotny	Zapnout spínač
Porucha elektroniky	Vyhledat servisní středisko
Poškozený přívodní kabel/nemusí být poznat na pohled/	Vyhledat servisní středisko
Poškozené topné těleso	Vyhledat servisní středisko
<b>Na plotnu se během sváru lepí svařovaný materiál</b>	
Špatně zvolená teplota	Nastavit správnou teplotu
Poničený povrch plotny	Vyhledat servisní středisko
<b>Netiskne tiskárna</b>	
Vybité akumulátory	Zapojit tiskárnu do nabíječky
Vadné akumulátory	Vyhledat servisní středisko
Poškozený propojovací kabel	Vyhledat servisní středisko
Není dostatek papíru v tiskárně	Doplňit papír do tiskárny
U tiskáren bez akumulátorů	Připojit adaptér do zásuvky a do tiskárny
Tiskárna není zapojená do sítě/nepřipojen adaptér/	
Tiskárna není zapnuta ON	Zapnot ON
Vadný DUNR v agregátu	Vyhledat servisní středisko
<b>Na displeji nápis NEPŘIPOJENÉ ZRCADLO</b>	
Vadná elektronika	Vyhledat servisní středisko
Vadná plotna	Vyhledat servisní středisko
Vadný připojovací kabel	Vyhledat servisní středisko
Plotna není připojena,nebo není zapnuta na krytu zrcadla	Připojit plotnu do agregátu,zapnout plotnu na krytu
<b>Nelze provádět další sváry</b>	
Plná paměť agregátu	Připojit k PC u sváru vyčist a smazat, agregát vypnout a zpnout
<b>Během procesu se proces zastaví ve fázi odjetí od sebe</b>	
Vadné čidlo na odpadním kanálu a na displeji se stále ukazuje směr od sebe	Vyhledat servisní středisko
<b>Při stisknutí tlačítka na displeji se neprovede požadovaný úkon</b>	
Vadné tlačítko klávesnice	Vyhledat servisní středisko
<b>Nelze stahovat sváry do PC</b>	
Kabel je připojen do jiného konektoru	
Je použit jiný kabel	
USB redukce přidělila příliš vysoké číslo portu	
Ohnutá špička v konektoru	

# STH 160 – PE 100

Dimenze (mm) písnice /válec: 25/32

Dimenze	Síla stěny	Tlaková řada	SDR	Orovnávací tlak	Natavovací tlak	Výška nákrůžku	Doba nahřívání	Doba přestavení	Náběh tlaku	Svařovací přítlak	Doba chladnutí	Teplota	Max. šířka mezery
50	4,6	16	11	1,57	0,16	1	46	5	5	1,57	6	220	0,5
50	5,6	20	9	1,87	0,19	1	56	5	5	1,87	8	218	0,5
63	3,8	10	17	1,69	0,17	0,5	45	5	5	1,69	6	220	0,5
63	4,7	12,5	13,6	2,06	0,21	1	47	5	5	2,06	6	220	0,5
63	5,8	16	11	2,49	0,25	1	58	6	6	2,49	8	218	0,5
63	7,1	20	9	2,98	0,3	1,5	71	6	6	2,98	10	216	0,5
75	2,9	6	26	1,57	0,16	0,5	45	5	5	1,57	6	220	0,5
75	4,3	10	17	2,29	0,23	0,5	45	5	5	2,29	6	220	0,5
75	4,5	10	17	2,39	0,24	0,5	45	5	5	2,39	6	220	0,5
75	5,6	12,5	13,6	2,92	0,29	1	56	5	5	2,92	8	218	0,5
75	6,8	16	11	3,49	0,35	1	68	6	6	3,49	10	216	0,5
75	8,4	20	9	4,21	0,42	1,5	84	7	7	4,21	12	215	0,5
75	10,3	25	7,4	5,01	0,5	1,5	103	7	7	5,01	14	213	0,5
90	2,8	5	33	1,84	0,18	0,5	45	5	5	1,84	6	220	0,5
90	3,5	6	26	2,28	0,23	0,5	45	5	5	2,28	6	220	0,5
90	5,1	10	17	3,26	0,33	1	51	5	5	3,26	7	219	0,5
90	5,4	10	17	3,43	0,34	1	54	5	5	3,43	7	219	0,5
90	6,7	12,5	13,6	4,2	0,42	1	67	6	6	4,2	10	216	0,5
90	8,2	16	11	5,04	0,5	1,5	82	6	6	5,04	11	215	0,5
90	10,1	20	9	6,07	0,61	1,5	101	7	7	6,07	14	213	0,5
90	12,3	25	7,4	7,19	0,72	2	123	8	8	7,19	16	211	0,5
110	2,7	4	41	2,18	0,22	0,5	45	5	5	2,18	6	220	0,5
110	3,4	5	33	2,73	0,27	0,5	45	5	5	2,73	6	220	0,5
110	4,2	6	26	3,34	0,33	0,5	45	5	5	3,34	6	220	0,5
110	6,3	10	17	4,91	0,49	1	63	6	6	4,91	9	217	0,5
110	6,6	10	17	5,13	0,51	1	66	6	6	5,13	9	217	0,5
110	8,1	12,5	13,6	6,21	0,62	1,5	81	6	6	6,21	11	215	0,5
110	10	16	11	7,52	0,75	1,5	100	7	7	7,52	14	213	0,5
110	12,3	20	9	9,04	0,9	2	123	8	8	9,04	16	211	0,5
110	15,1	25	7,4	10,77	1,08	2	151	9	9	10,77	20	209	0,5
125	3,1	4	41	2,84	0,28	0,5	45	5	5	2,84	6	220	0,5
125	3,9	5	33	3,55	0,36	0,5	45	5	5	3,55	6	220	0,5
125	4,8	6	26	4,34	0,43	1	48	5	5	4,34	6	220	0,5
125	7,1	10	17	6,29	0,63	1,5	71	6	6	6,29	10	216	0,5
125	7,4	10	17	6,54	0,65	1,5	74	6	6	6,54	10	216	0,5
125	9,2	12,5	13,6	8,01	0,8	1,5	92	7	7	8,01	13	214	0,5
125	11,4	16	11	9,74	0,97	1,5	114	8	8	9,74	15	212	0,5
125	14	20	9	11,68	1,17	2	140	9	9	11,68	18	210	0,5
125	17,1	25	7,4	13,87	1,39	2	171	9	10	13,87	22	207	0,5



# STH 160 – PE 100

Dimenze (mm) písnice /válec:25/32

Dimenze	Síla stěny	Tlaková řada	SDR	Orovnávací tlak	Natavovací tlak	Výška nákrážku	Doba nahřívání	Doba přestavení	Náběh tlaku	Svařovací přítlak	Doba chlazení	Teplota	Max. šířka mezery
140	3,5	4	41	3,59	0,36	0,5	45	5	5	3,59	6	220	0,5
140	4,3	5	33	4,39	0,44	0,5	45	5	5	4,39	6	220	0,5
140	5,4	6	26	5,46	0,55	1	54	5	5	5,46	7	219	0,5
140	8	10	17	7,94	0,79	1,5	80	6	6	7,94	11	215	0,5
140	8,3	10	17	8,22	0,82	1,5	83	7	7	8,22	12	215	0,5
140	10,3	12,5	13,6	10,04	1	1,5	103	7	7	10,04	14	213	0,5
140	12,7	16	11	12,16	1,22	2	127	8	8	12,16	17	211	0,5
140	15,7	20	9	14,67	1,47	2	157	9	10	14,67	20	208	0,5
140	19,2	25	7,4	17,44	1,74	2,5	192	10	11	17,44	24	206	0,5
160	4	4	41	4,69	0,47	0,5	45	5	5	4,69	6	220	0,5
160	4,9	5	33	5,71	0,57	1	49	5	5	5,71	7	219	0,5
160	6,2	6	26	7,17	0,72	1	62	6	6	7,17	9	217	0,5
160	9,1	10	17	10,32	1,03	1,5	91	7	7	10,32	13	214	0,5
160	9,5	10	17	10,75	1,07	1,5	95	7	7	10,75	13	214	0,5
160	11,8	12,5	13,6	13,15	1,31	1,5	118	8	8	13,15	16	211	0,5
160	14,6	16	11	15,96	1,6	2	146	9	9	15,96	19	209	0,5
160	17,9	20	9	19,12	1,91	2	179	10	11	19,12	23	207	0,5
160	21,9	25	7,4	22,74	2,27	2,5	219	11	12	22,74	27	205	0,5

# STH 160 – PE 80

Dimenze (mm) písnice /válec: 25/32

Dimenze	Síla stěny	Tlaková řada	SDR	Orovnávací tlak	Natavovací tlak	Výška nákrážku	Doba nahřívání	Doba přestavení	Náběh tlaku	Svařovací přítlak	Doba chlazení	Teplota	Max. šířka mezery
50	4,6	12,5	11	1,57	0,16	1	46	5	5	1,57	6	220	0,5
50	5,6	16	9	1,87	0,19	1	56	5	5	1,87	8	218	0,5
50	6,9	20	7,4	2,24	0,22	1	69	6	6	2,24	10	216	0,5
50	7,5	25	6	2,4	0,24	1,5	75	6	6	2,4	11	216	0,5
63	3,6	8	17	1,61	0,16	0,5	45	5	5	1,61	6	220	0,5
63	4,7	10	13,6	2,06	0,21	1	47	5	5	2,06	6	220	0,5
63	5,8	12,5	11	2,49	0,25	1	58	6	6	2,49	8	218	0,5
63	7	16	9	2,95	0,29	1	70	6	6	2,95	10	216	0,5
63	8,7	20	7,4	3,55	0,36	1,5	87	7	7	3,55	12	214	0,5
63	9,4	20	7,4	3,79	0,38	1,5	94	7	7	3,79	13	214	0,5
75	2,9	5	26	1,57	0,16	0,5	45	5	5	1,57	6	220	0,5
75	4,3	8	17	2,29	0,23	0,5	45	5	5	2,29	6	220	0,5
75	5,6	10	13,6	2,92	0,29	1	56	5	5	2,92	8	218	0,5
75	6,9	12,5	11	3,53	0,35	1	69	6	6	3,53	10	216	0,5
75	8,4	16	9	4,21	0,42	1,5	84	7	7	4,21	12	215	0,5
75	10,4	20	7,4	5,05	0,51	1,5	104	7	7	5,05	14	213	0,5
75	11,2	25	6	5,37	0,54	1,5	112	8	8	5,37	15	212	0,5



# STH 160 – PE 80

Dimenze (mm) písknice /válec: 25/32

Dimenze	Síla stěny	Tlaková řada	SDR	Orovnávací tlak	Natavovací tlak	Výška nákrůžku	Doba nahřívání	Doba přestavení	Náběh tlaku	Svařovací přítlak	Doba chlazení	Teplota	Max. šířka mezery
90	2,8	4	33	1,84	0,18	0,5	45	5	5	1,84	6	220	0,5
90	3,5	5	26	2,28	0,23	0,5	45	5	5	2,28	6	220	0,5
90	4,3	6	21	2,77	0,28	0,5	45	5	5	2,77	6	220	0,5
90	5,1	8	17	3,26	0,33	1	51	5	5	3,26	7	219	0,5
90	6,7	10	13,6	4,2	0,42	1	67	6	6	4,2	10	216	0,5
90	8,2	12,5	11	5,04	0,5	1,5	82	6	6	5,04	11	215	0,5
90	10	16	9	6,02	0,6	1,5	100	7	7	6,02	14	213	0,5
90	12,4	20	7,4	7,23	0,72	2	124	8	8	7,23	16	211	0,5
90	13,4	20	7,4	7,72	0,77	2	134	8	9	7,72	18	210	0,5
110	2,7	3,2	41	2,18	0,22	0,5	45	5	5	2,18	6	220	0,5
110	3,5	4	33	2,8	0,28	0,5	45	5	5	2,8	6	220	0,5
110	4,3	5	26	3,42	0,34	0,5	45	5	5	3,42	6	220	0,5
110	5,3	6	21	4,17	0,42	1	53	5	5	4,17	7	219	0,5
110	6,3	8	17	4,91	0,49	1	63	6	6	4,91	9	217	0,5
110	8,1	10	13,6	6,21	0,62	1,5	81	6	6	6,21	11	215	0,5
110	10	12,5	11	7,52	0,75	1,5	100	7	7	7,52	14	213	0,5
110	12,3	16	9	9,04	0,9	2	123	8	8	9,04	16	211	0,5
110	15,2	20	7,4	10,83	1,08	2	152	9	9	10,83	20	209	0,5
110	16,4	20	7,4	11,54	1,15	2	164	9	10	11,54	21	208	0,5
125	3,1	3,2	41	2,84	0,28	0,5	45	5	5	2,84	6	220	0,5
125	3,9	4	33	3,55	0,36	0,5	45	5	5	3,55	6	220	0,5
125	4,9	5	26	4,42	0,44	1	49	5	5	4,42	7	219	0,5
125	6	6	21	5,37	0,54	1	60	6	6	5,37	8	218	0,5
125	7,1	8	17	6,29	0,63	1,5	71	6	6	6,29	10	216	0,5
125	9,2	10	13,6	8,01	0,8	1,5	92	7	7	8,01	13	214	0,5
125	11,4	12,5	11	9,74	0,97	1,5	114	8	8	9,74	15	212	0,5
125	13,9	16	9	11,61	1,16	2	139	9	9	11,61	18	210	0,5
125	17,3	20	7,4	14,01	1,4	2	173	10	10	14,01	22	207	0,5
125	18,7	25	6	14,95	1,49	2	187	10	11	14,95	24	206	0,5
140	3,5	3,2	41	3,59	0,36	0,5	45	5	5	3,59	6	220	0,5
140	4,4	4	33	4,49	0,45	0,5	45	5	5	4,49	6	220	0,5
140	5,4	5	26	5,46	0,55	1	54	5	5	5,46	7	219	0,5
140	6,7	6	21	6,72	0,67	1	67	6	6	6,72	10	216	0,5
140	8	8	17	7,94	0,79	1,5	80	6	6	7,94	11	215	0,5
140	10,3	10	13,6	10,04	1	1,5	103	7	7	10,04	14	213	0,5
140	12,8	12,5	11	12,24	1,22	2	128	8	8	12,24	17	210	0,5
140	15,6	16	9	14,59	1,46	2	156	9	10	14,59	20	208	0,5
140	19,3	20	7,4	17,52	1,75	2,5	193	10	11	17,52	24	206	0,5
140	20,9	25	6	18,72	1,87	2,5	209	11	12	18,72	26	205	0,5
160	3,9	3,2	41	4,58	0,46	0,5	45	5	5	4,58	6	220	0,5
160	5	4	33	5,83	0,58	1	50	5	5	5,83	7	219	0,5
160	6,2	5	26	7,17	0,72	1	62	6	6	7,17	9	217	0,5
160	7,7	6	21	8,82	0,88	1,5	77	6	6	8,82	11	215	0,5
160	9,1	8	17	10,32	1,03	1,5	91	7	7	10,32	13	214	0,5
160	11,8	10	13,6	13,15	1,31	1,5	118	8	8	13,15	16	211	0,5
160	14,6	12,5	11	15,96	1,6	2	146	9	9	15,96	19	209	0,5
160	17,8	16	9	19,03	1,9	2	178	10	10	19,03	23	207	0,5
160	22,1	20	7,4	22,91	2,29	2,5	221	11	12	22,91	28	205	0,5
160	23,9	25	6	24,46	2,45	2,5	239	11	13	24,46	30	204	0,5

# STH 160 – PP

Dimenze (mm) písknice /válec: 25/32

Dimenze	Síla stěny	Tlaková řada	SDR	Orovnávací tlak	Natavovací tlak	Výška nákrůžku	Doba nahřívání	Doba přestavení	Náběh tlaku	Svařovací přítlak	Doba chlazení	Teplota	Max. šířka mezery
50	8,4	20	6	1,75	0,18	1	136	6	9	1,75	15	201	0,5
63	5,8	10	11	1,66	0,17	0,5	94	5	7	1,66	9	205	0,5
63	8,7	16	7,4	2,37	0,24	1	140	6	9	2,37	15	201	0,5
63	10,5	20	6	2,76	0,28	1	167	6	10	2,76	18	199	0,5
75	4,3	6	17,6	1,52	0,15	0,5	65	5	6	1,52	6	209	0,5
75	6,9	10	11	2,36	0,24	0,5	115	5	8	2,36	12	203	0,5
75	10,4	16	7,4	3,37	0,34	1	165	6	10	3,37	18	199	0,5
75	12,5	20	6	3,92	0,39	1	186	8	10	3,92	21	197	0,5
90	3,5	4	26	1,52	0,15	0,5	58	4	6	1,52	6	210	0,5
90	5,1	6	17,6	2,17	0,22	0,5	80	5	7	2,17	8	207	0,5
90	8,2	10	11	3,36	0,34	1	133	6	9	3,36	14	201	0,5
90	12,4	16	7,4	4,82	0,48	1	184	8	10	4,82	20	197	0,5
90	15	20	6	5,64	0,56	1	231	8	12	5,64	25	196	0,5
110	3,5	3,2	33	1,87	0,19	0,5	58	4	6	1,87	6	210	0,5
110	4,3	4	26	2,28	0,23	0,5	65	5	6	2,28	6	209	0,5
110	6,3	6	17,6	3,27	0,33	0,5	103	5	8	3,27	11	204	0,5
110	10	10	11	5,01	0,5	1	159	6	9	5,01	17	199	0,5
110	15,2	16	7,4	7,22	0,72	1	235	8	13	7,22	25	196	0,5
110	18,4	20	6	8,45	0,84	1	294	8	15	8,45	30	195	0,5
125	3,1	2,5	41	1,89	0,19	0,5	50	4	5	1,89	5	210	0,5
125	3,9	3,2	33	2,37	0,24	0,5	65	4	6	2,37	6	210	0,5
125	4,9	4	26	2,95	0,29	0,5	77	5	6	2,95	7	208	0,5
125	7,1	6	17,6	4,2	0,42	1	116	6	8	4,2	12	202	0,5
125	11,4	10	11	6,49	0,65	1	180	6	10	6,49	20	198	0,5
125	17,3	16	7,4	9,34	0,93	1	273	8	14	9,34	28	195	0,5
125	20,9	20	6	10,91	1,09	1,5	296	10	17	10,91	31	194	0,5
140	3,5	2,5	41	2,39	0,24	0,5	58	4	6	2,39	6	210	0,5
140	4,4	3,2	33	2,99	0,3	0,5	67	5	6	2,99	6	209	0,5
140	5,4	4	26	3,64	0,36	0,5	86	5	7	3,64	9	206	0,5
140	8	6	17,6	5,29	0,53	1	130	6	8	5,29	14	201	0,5
140	12,8	10	11	8,16	0,82	1	191	8	11	8,16	21	197	0,5
140	19,3	16	7,4	11,68	1,17	1	310	8	16	11,68	32	195	0,5
140	23,4	20	6	13,68	1,37	1,5	314	10	18	13,68	36	193	0,5
160	3,9	2,5	41	3,05	0,31	0,5	65	4	6	3,05	6	210	0,5
160	5	3,2	33	3,88	0,39	0,5	78	5	7	3,88	8	207	0,5
160	6,2	4	26	4,78	0,48	0,5	102	5	7	4,78	10	204	0,5
160	9,1	6	17,6	6,88	0,69	1	146	6	9	6,88	16	200	0,5
160	14,6	10	11	10,64	1,06	1	224	8	12	10,64	24	197	0,5
160	22,1	16	7,4	15,28	1,53	1,5	305	10	17	15,28	34	193	0,5
160	26,7	20	6	17,84	1,78	1,5	339	10	21	17,84	42	192	0,5

## STH 160 – PB

Dimenze (mm) písničky /válec: 25/32

Dimenze	Síla stěny	Tlaková řada	SDR	Orovnávací tlak	Natavovací tlak	Výška nákrážku	Doba nahřívání	Doba přestavení	Náběh tlaku	Svařovací přítlak	Doba chlazení	Teplota	Max. šířka mezery
110	10	16	11	5,01	0,5	1	70	6	8	8,52	10	255	0,5
125	11,4	16	11	6,49	0,65	1	98	9	10	11,04	14	255	0,5
140	12,8	16	11	8,16	0,82	1	126	11	12	13,87	18	255	0,5
160	14,6	16	11	10,64	1,06	1	162	14	14	18,09	23	255	0,5

## STH 160 – PVDF

Dimenze (mm) písničky /válec: 25/32

Dimenze	Síla stěny	Tlaková řada	SDR	Orovnávací tlak	Natavovací tlak	Výška nákrážku	Doba nahřívání	Doba přestavení	Náběh tlaku	Svařovací přítlak	Doba chlazení	Teplota	Max. šířka mezery
75	4,3	0	17,6	1,52	0,15	0,5	83	3	4	1,52	7	240	0,5
90	4,3	16	21	1,85	0,18	0,5	83	3	4	1,85	7	240	0,5
90	5,1	0	17,6	2,17	0,22	0,5	91	3	5	2,17	8	240	0,5
110	3	10	33	1,61	0,16	0,5	70	3	4	1,61	6	240	0,5
110	3,5	10	33	1,87	0,19	0,5	75	3	4	1,87	6	240	0,5
110	5,3	16	21	2,78	0,28	0,5	93	3	5	2,78	8	240	0,5
110	6,3	0	17,6	3,27	0,33	0,6	103	4	5	3,27	9	240	0,5
125	3	0	41	1,83	0,18	0,5	70	3	4	1,83	6	240	0,5
125	3,9	10	33	2,37	0,24	0,5	79	3	4	2,37	7	240	0,5
125	6	16	21	3,58	0,36	0,6	100	4	5	3,58	9	240	0,5
160	3	0	51	2,36	0,24	0,5	70	3	4	2,36	6	240	0,5
160	5	10	33	3,88	0,39	0,5	90	3	5	3,88	8	240	0,5
160	7,7	16	21	5,88	0,59	0,7	117	4	6	5,88	11	240	0,5
140	3	0	51	2,06	0,21	0,5	70	3	4	2,06	6	240	0,5
140	4,4	10	33	2,99	0,3	0,5	84	3	4	2,99	7	240	0,5
140	6,8	16	21	4,54	0,45	0,6	108	4	6	4,54	10	240	0,5

## STH 250 – PB

Dimenze (mm) písničky /válec: 25/32

Dimenze	Síla stěny	Tlaková řada	SDR	Orovnávací tlak	Natavovací tlak	Výška nákrážku	Doba nahřívání	Doba přestavení	Náběh tlaku	Svařovací přítlak	Doba chlazení	Teplota	Max. šířka mezery
110	10	16	11	5,01	0,5	1	70	6	8	8,52	10	255	0,5
125	11,4	16	11	6,49	0,65	1	98	9	10	11,04	14	255	0,5
140	12,8	16	11	8,16	0,82	1	126	11	12	13,87	18	255	0,5
160	14,6	16	11	10,64	1,06	1	162	14	14	18,09	23	255	0,5

# STH 250 – PE 100

Dimenze (mm) písknice /válec: 25/32

Dimenze	Síla stěny	Tlaková řada	SDR	Orovnávací tlak	Natavovací tlak	Výška nákrůžku	Doba nahřívání	Doba přestavení	Náběh tlaku	Svařovací přítlak	Doba chlazení	Teplota	Max. šířka mezery
75	2,9	6	26	1,57	0,16	0,5	45	5	5	1,57	6	220	0,5
75	4,3	10	17	2,29	0,23	0,5	45	5	5	2,29	6	220	0,5
75	4,5	10	17	2,39	0,24	0,5	45	5	5	2,39	6	220	0,5
75	5,6	12,5	13,6	2,92	0,29	1	56	5	5	2,92	8	218	0,5
75	6,8	16	11	3,49	0,35	1	68	6	6	3,49	10	216	0,5
75	8,4	20	9	4,21	0,42	1,5	84	7	7	4,21	12	215	0,5
75	10,3	25	7,4	5,01	0,5	1,5	103	7	7	5,01	14	213	0,5
90	2,8	5	33	1,84	0,18	0,5	45	5	5	1,84	6	220	0,5
90	3,5	6	26	2,28	0,23	0,5	45	5	5	2,28	6	220	0,5
90	5,1	10	17	3,26	0,33	1	51	5	5	3,26	7	219	0,5
90	5,4	10	17	3,43	0,34	1	54	5	5	3,43	7	219	0,5
90	6,7	12,5	13,6	4,2	0,42	1	67	6	6	4,2	10	216	0,5
90	8,2	16	11	5,04	0,5	1,5	82	6	6	5,04	11	215	0,5
90	10,1	20	9	6,07	0,61	1,5	101	7	7	6,07	14	213	0,5
90	12,3	25	7,4	7,19	0,72	2	123	8	8	7,19	16	211	0,5
110	2,7	4	41	2,18	0,22	0,5	45	5	5	2,18	6	220	0,5
110	3,4	5	33	2,73	0,27	0,5	45	5	5	2,73	6	220	0,5
110	4,2	6	26	3,34	0,33	0,5	45	5	5	3,34	6	220	0,5
110	6,3	10	17	4,91	0,49	1	63	6	6	4,91	9	217	0,5
110	6,6	10	17	5,13	0,51	1	66	6	6	5,13	9	217	0,5
110	8,1	12,5	13,6	6,21	0,62	1,5	81	6	6	6,21	11	215	0,5
110	10	16	11	7,52	0,75	1,5	100	7	7	7,52	14	213	0,5
110	12,3	20	9	9,04	0,9	2	123	8	8	9,04	16	211	0,5
110	15,1	25	7,4	10,77	1,08	2	151	9	9	10,77	20	209	0,5
140	3,5	4	41	3,59	0,36	0,5	45	5	5	3,59	6	220	0,5
140	4,3	5	33	4,39	0,44	0,5	45	5	5	4,39	6	220	0,5
140	5,4	6	26	5,46	0,55	1	54	5	5	5,46	7	219	0,5
140	8	10	17	7,94	0,79	1,5	80	6	6	7,94	11	215	0,5
140	8,3	10	17	8,22	0,82	1,5	83	7	7	8,22	12	215	0,5
140	10,3	12,5	13,6	10,04	1	1,5	103	7	7	10,04	14	213	0,5
140	12,7	16	11	12,16	1,22	2	127	8	8	12,16	17	211	0,5
140	15,7	20	9	14,67	1,47	2	157	9	10	14,67	20	208	0,5
140	19,2	25	7,4	17,44	1,74	2,5	192	10	11	17,44	24	206	0,5
160	4	4	41	4,69	0,47	0,5	45	5	5	4,69	6	220	0,5
160	4,9	5	33	5,71	0,57	1	49	5	5	5,71	7	219	0,5
160	6,2	6	26	7,17	0,72	1	62	6	6	7,17	9	217	0,5
160	9,1	10	17	10,32	1,03	1,5	91	7	7	10,32	13	214	0,5
160	9,5	10	17	10,75	1,07	1,5	95	7	7	10,75	13	214	0,5
160	11,8	12,5	13,6	13,15	1,31	1,5	118	8	8	13,15	16	211	0,5
160	14,6	16	11	15,96	1,6	2	146	9	9	15,96	19	209	0,5
160	17,9	20	9	19,12	1,91	2	179	10	11	19,12	23	207	0,5
160	21,9	25	7,4	22,74	2,27	2,5	219	11	12	22,74	27	205	0,5

# STH 250 – PE 100

Dimenze (mm) písknice /válec: 25/32

Dimenze	Síla stěny	Tlaková řada	SDR	Orovnávací tlak	Natavovací tlak	Výška nákrůžku	Doba nahřívání	Doba přestavení	Náběh tlaku	Svařovací přítlak	Doba chladnutí	Teplota	Max. šířka mezery
180	4,4	4	41	5,81	0,58	0,5	45	5	5	5,81	6	220	0,5
180	5,5	5	33	7,22	0,72	1	55	5	5	7,22	8	218	0,5
180	6,9	6	26	8,98	0,9	1	69	6	6	8,98	10	216	0,5
180	10,2	10	17	13,02	1,3	1,5	102	7	7	13,02	14	213	0,5
180	10,7	10	17	13,62	1,36	1,5	107	7	7	13,62	14	212	0,5
180	13,3	12,5	13,6	16,67	1,67	2	133	8	9	16,67	17	210	0,5
180	16,4	16	11	20,17	2,02	2	164	9	10	20,17	21	208	0,5
180	20,1	20	9	24,17	2,42	2,5	201	10	11	24,17	25	206	0,5
180	24,6	25	7,4	28,74	2,87	2,5	246	12	13	28,74	30	204	0,5
200	4,9	4	41	7,19	0,72	1	49	5	5	7,19	7	219	0,5
200	6,2	5	33	9,03	0,9	1	62	6	6	9,03	9	217	0,5
200	7,7	6	26	11,13	1,11	1,5	77	6	6	11,13	11	215	0,5
200	11,4	10	17	16,17	1,62	1,5	114	8	8	16,17	15	212	0,5
200	11,9	10	17	16,83	1,68	1,5	119	8	8	16,83	16	211	0,5
200	14,7	12,5	13,6	20,48	2,05	2	147	9	9	20,48	19	209	0,5
200	18,2	16	11	24,88	2,49	2	182	10	11	24,88	23	207	0,5
200	22,4	20	9	29,91	2,99	2,5	224	11	12	29,91	28	205	0,5
200	27,4	25	7,4	35,56	3,56	3	274	13	15	35,56	34	203	0,5
250	6,2	4	41	11,37	1,14	1	62	6	6	11,37	9	217	0,5
250	7,7	5	33	14,03	1,4	1,5	77	6	6	14,03	11	215	0,5
250	9,6	6	26	17,35	1,74	1,5	96	7	7	17,35	13	213	0,5
250	14,2	10	17	25,18	2,52	2	142	9	9	25,18	19	209	0,5
250	14,8	10	17	26,17	2,62	2	148	9	9	26,17	19	209	0,5
250	18,4	12,5	13,6	32,04	3,2	2	184	10	11	32,04	23	206	0,5
250	22,7	16	11	38,79	3,88	2,5	227	11	13	38,79	28	204	0,5
250	27,9	20	9	46,59	4,66	3	279	13	15	46,59	34	203	0,5
250	34,2	25	7,4	55,49	5,55	3	342	15	18	55,49	42	202	0,5
225	5,5	4	41	9,08	0,91	1	55	5	5	9,08	8	218	0,5
225	6,9	5	33	11,31	1,13	1	69	6	6	11,31	10	216	0,5
225	8,6	6	26	13,99	1,4	1,5	86	7	7	13,99	12	214	0,5
225	12,8	10	17	20,42	2,04	2	128	8	8	20,42	17	210	0,5
225	13,4	10	17	21,32	2,13	2	134	8	9	21,32	18	210	0,5
225	16,6	12,5	13,6	26,01	2,6	2	166	9	10	26,01	21	208	0,5
225	20,5	16	11	31,52	3,15	2,5	205	10	12	31,52	26	205	0,5
225	25,2	20	9	37,86	3,79	2,5	252	12	14	37,86	31	203	0,5
225	30,8	25	7,4	44,97	4,5	3	308	14	16	44,97	38	202	0,5

# STH 250 – PE 80

Dimenze (mm) písknice /válec: 25/32

Dimenze	Síla stěny	Tlaková řada	SDR	Orovnávací tlak	Natavovací tlak	Výška nákržku	Doba nahřívání	Doba přestavení	Náběh tlaku	Svařovací přítlak	Doba chlazenutí	Teplota	Max. šířka mezery
75	2,9	5	26	1,57	0,16	0,5	45	5	5	1,57	6	220	0,5
75	4,3	8	17	2,29	0,23	0,5	45	5	5	2,29	6	220	0,5
75	5,6	10	13,6	2,92	0,29	1	56	5	5	2,92	8	218	0,5
75	6,9	12,5	11	3,53	0,35	1	69	6	6	3,53	10	216	0,5
75	8,4	16	9	4,21	0,42	1,5	84	7	7	4,21	12	215	0,5
75	10,4	20	7,4	5,05	0,51	1,5	104	7	7	5,05	14	213	0,5
75	11,2	25	6	5,37	0,54	1,5	112	8	8	5,37	15	212	0,5
90	2,8	4	33	1,84	0,18	0,5	45	5	5	1,84	6	220	0,5
90	3,5	5	26	2,28	0,23	0,5	45	5	5	2,28	6	220	0,5
90	4,3	6	21	2,77	0,28	0,5	45	5	5	2,77	6	220	0,5
90	5,1	8	17	3,26	0,33	1	51	5	5	3,26	7	219	0,5
90	6,7	10	13,6	4,2	0,42	1	67	6	6	4,2	10	216	0,5
90	8,2	12,5	11	5,04	0,5	1,5	82	6	6	5,04	11	215	0,5
90	10	16	9	6,02	0,6	1,5	100	7	7	6,02	14	213	0,5
90	12,4	20	7,4	7,23	0,72	2	124	8	8	7,23	16	211	0,5
90	13,4	20	7,4	7,72	0,77	2	134	8	9	7,72	18	210	0,5
110	2,7	3,2	41	2,18	0,22	0,5	45	5	5	2,18	6	220	0,5
110	3,5	4	33	2,8	0,28	0,5	45	5	5	2,8	6	220	0,5
110	4,3	5	26	3,42	0,34	0,5	45	5	5	3,42	6	220	0,5
110	5,3	6	21	4,17	0,42	1	53	5	5	4,17	7	219	0,5
110	6,3	8	17	4,91	0,49	1	63	6	6	4,91	9	217	0,5
110	8,1	10	13,6	6,21	0,62	1,5	81	6	6	6,21	11	215	0,5
110	10	12,5	11	7,52	0,75	1,5	100	7	7	7,52	14	213	0,5
110	12,3	16	9	9,04	0,9	2	123	8	8	9,04	16	211	0,5
110	15,2	20	7,4	10,83	1,08	2	152	9	9	10,83	20	209	0,5
110	16,4	20	7,4	11,54	1,15	2	164	9	10	11,54	21	208	0,5
125	3,1	3,2	41	2,84	0,28	0,5	45	5	5	2,84	6	220	0,5
125	3,9	4	33	3,55	0,36	0,5	45	5	5	3,55	6	220	0,5
125	4,9	5	26	4,42	0,44	1	49	5	5	4,42	7	219	0,5
125	6	6	21	5,37	0,54	1	60	6	6	5,37	8	218	0,5
125	7,1	8	17	6,29	0,63	1,5	71	6	6	6,29	10	216	0,5
125	9,2	10	13,6	8,01	0,8	1,5	92	7	7	8,01	13	214	0,5
125	11,4	12,5	11	9,74	0,97	1,5	114	8	8	9,74	15	212	0,5
125	13,9	16	9	11,61	1,16	2	139	9	9	11,61	18	210	0,5
125	17,3	20	7,4	14,01	1,4	2	173	10	10	14,01	22	207	0,5
125	18,7	25	6	14,95	1,49	2	187	10	11	14,95	24	206	0,5
140	3,5	3,2	41	3,59	0,36	0,5	45	5	5	3,59	6	220	0,5
140	4,4	4	33	4,49	0,45	0,5	45	5	5	4,49	6	220	0,5
140	5,4	5	26	5,46	0,55	1	54	5	5	5,46	7	219	0,5
140	6,7	6	21	6,72	0,67	1	67	6	6	6,72	10	216	0,5
140	8	8	17	7,94	0,79	1,5	80	6	6	7,94	11	215	0,5
140	10,3	10	13,6	10,04	1	1,5	103	7	7	10,04	14	213	0,5
140	12,8	12,5	11	12,24	1,22	2	128	8	8	12,24	17	210	0,5
140	15,6	16	9	14,59	1,46	2	156	9	10	14,59	20	208	0,5
140	19,3	20	7,4	17,52	1,75	2,5	193	10	11	17,52	24	206	0,5
140	20,9	25	6	18,72	1,87	2,5	209	11	12	18,72	26	205	0,5

# STH 250 – PE 80

Dimenze (mm) písnice /válec: 25/32

Dimenze	Síla stěny	Tlaková řada	SDR	Orovnávací tlak	Natavovací tlak	Výška nákrůžku	Doba nahřívání	Doba přestavení	Náběh tlaku	Svařovací přítlak	Doba chlazení	Teplota	Max. šířka mezery
160	3,9	3,2	41	4,58	0,46	0,5	45	5	5	4,58	6	220	0,5
160	5	4	33	5,83	0,58	1	50	5	5	5,83	7	219	0,5
160	6,2	5	26	7,17	0,72	1	62	6	6	7,17	9	217	0,5
160	7,7	6	21	8,82	0,88	1,5	77	6	6	8,82	11	215	0,5
160	9,1	8	17	10,32	1,03	1,5	91	7	7	10,32	13	214	0,5
160	11,8	10	13,6	13,15	1,31	1,5	118	8	8	13,15	16	211	0,5
160	14,6	12,5	11	15,96	1,6	2	146	9	9	15,96	19	209	0,5
160	17,8	16	9	19,03	1,9	2	178	10	10	19,03	23	207	0,5
160	22,1	20	7,4	22,91	2,29	2,5	221	11	12	22,91	28	205	0,5
160	23,9	25	6	24,46	2,45	2,5	239	11	13	24,46	30	204	0,5
180	4,4	3,2	41	5,81	0,58	0,5	45	5	5	5,81	6	220	0,5
180	5,6	4	33	7,34	0,73	1	56	5	5	7,34	8	218	0,5
180	7	5	26	9,11	0,91	1	70	6	6	9,11	10	216	0,5
180	8,6	6	21	11,08	1,11	1,5	86	7	7	11,08	12	214	0,5
180	10,2	8	17	13,02	1,3	1,5	102	7	7	13,02	14	213	0,5
180	13,3	10	13,6	16,67	1,67	2	133	8	9	16,67	17	210	0,5
180	16,4	12,5	11	20,17	2,02	2	164	9	10	20,17	21	208	0,5
180	20	16	9	24,06	2,41	2,5	200	10	11	24,06	25	206	0,5
180	24,8	20	7,4	28,94	2,89	2,5	248	12	13	28,94	31	204	0,5
180	26,9	25	6	30,97	3,1	3	269	12	14	30,97	33	203	0,5
200	4,9	3,2	41	7,19	0,72	1	49	5	5	7,19	7	219	0,5
200	6,2	4	33	9,03	0,9	1	62	6	6	9,03	9	217	0,5
200	7,7	5	26	11,13	1,11	1,5	77	6	6	11,13	11	215	0,5
200	9,6	6	21	13,74	1,37	1,5	96	7	7	13,74	13	213	0,5
200	11,4	8	17	16,17	1,62	1,5	114	8	8	16,17	15	212	0,5
200	14,7	10	13,6	20,48	2,05	2	147	9	9	20,48	19	209	0,5
200	18,2	12,5	11	24,88	2,49	2	182	10	11	24,88	23	207	0,5
200	22,3	16	9	29,79	2,98	2,5	223	11	12	29,79	28	205	0,5
200	27,6	20	7,4	35,78	3,58	3	276	13	15	35,78	34	203	0,5
200	29,8	20	7,4	38,13	3,81	3	298	13	16	38,13	36	202	0,5
250	6,1	3,2	41	11,19	1,12	1	61	6	6	11,19	9	217	0,5
250	7,8	4	33	14,2	1,42	1,5	78	6	6	14,2	11	215	0,5
250	9,7	5	26	17,53	1,75	1,5	97	7	7	17,53	13	213	0,5
250	11,9	6	21	21,3	2,13	1,5	119	8	8	21,3	16	211	0,5
250	14,2	8	17	25,18	2,52	2	142	9	9	25,18	19	209	0,5
250	18,4	10	13,6	32,04	3,2	2	184	10	11	32,04	23	206	0,5
250	22,8	12,5	11	38,95	3,89	2,5	228	11	13	38,95	28	204	0,5
250	27,8	16	9	46,44	4,64	3	278	13	15	46,44	34	203	0,5
250	34,5	20	7,4	55,9	5,59	3	345	15	18	55,9	42	201	0,5
250	37,3	20	7,4	59,65	5,97	3,5	373	16	19	59,65	45	201	0,5
250	6,1	3,2	41	11,19	1,12	1	61	6	6	11,19	9	217	0,5
250	7,8	4	33	14,2	1,42	1,5	78	6	6	14,2	11	215	0,5
250	9,7	5	26	17,53	1,75	1,5	97	7	7	17,53	13	213	0,5
250	11,9	6	21	21,3	2,13	1,5	119	8	8	21,3	16	211	0,5
250	14,2	8	17	25,18	2,52	2	142	9	9	25,18	19	209	0,5
250	18,4	10	13,6	32,04	3,2	2	184	10	11	32,04	23	206	0,5
250	22,8	12,5	11	38,95	3,89	2,5	228	11	13	38,95	28	204	0,5
250	27,8	16	9	46,44	4,64	3	278	13	15	46,44	34	203	0,5
250	34,5	20	7,4	55,9	5,59	3	345	15	18	55,9	42	201	0,5
250	37,3	20	7,4	59,65	5,97	3,5	373	16	19	59,65	45	201	0,5

# STH 250 – PP

Dimenze (mm) písnice /válec: 25/32

Dimenze	Síla stěny	Tlaková řada	SDR	Orovnávací tlak	Natavovací tlak	Výška nákrážku	Doba nahřívání	Doba přestavení	Náběh tlaku	Svařovací přítlak	Doba chlazení	Teplota	Max. šířka mezery
75	4,3	6	17,6	1,52	0,15	0,5	65	5	6	1,52	6	209	0,5
75	6,9	10	11	2,36	0,24	0,5	115	5	8	2,36	12	203	0,5
75	10,4	16	7,4	3,37	0,34	1	165	6	10	3,37	18	199	0,5
75	12,5	20	6	3,92	0,39	1	186	8	10	3,92	21	197	0,5
90	3,5	4	26	1,52	0,15	0,5	58	4	6	1,52	6	210	0,5
90	5,1	6	17,6	2,17	0,22	0,5	80	5	7	2,17	8	207	0,5
90	8,2	10	11	3,36	0,34	1	133	6	9	3,36	14	201	0,5
90	12,4	16	7,4	4,82	0,48	1	184	8	10	4,82	20	197	0,5
90	15	20	6	5,64	0,56	1	231	8	12	5,64	25	196	0,5
110	3,5	3,2	33	1,87	0,19	0,5	58	4	6	1,87	6	210	0,5
110	4,3	4	26	2,28	0,23	0,5	65	5	6	2,28	6	209	0,5
110	6,3	6	17,6	3,27	0,33	0,5	103	5	8	3,27	11	204	0,5
110	10	10	11	5,01	0,5	1	159	6	9	5,01	17	199	0,5
110	15,2	16	7,4	7,22	0,72	1	235	8	13	7,22	25	196	0,5
110	18,4	20	6	8,45	0,84	1	294	8	15	8,45	30	195	0,5
125	3,1	2,5	41	1,89	0,19	0,5	50	4	5	1,89	5	210	0,5
125	3,9	3,2	33	2,37	0,24	0,5	65	4	6	2,37	6	210	0,5
125	4,9	4	26	2,95	0,29	0,5	77	5	6	2,95	7	208	0,5
125	7,1	6	17,6	4,2	0,42	1	116	6	8	4,2	12	202	0,5
125	11,4	10	11	6,49	0,65	1	180	6	10	6,49	20	198	0,5
125	17,3	16	7,4	9,34	0,93	1	273	8	14	9,34	28	195	0,5
125	20,9	20	6	10,91	1,09	1,5	296	10	17	10,91	31	194	0,5
140	3,5	2,5	41	2,39	0,24	0,5	58	4	6	2,39	6	210	0,5
140	4,4	3,2	33	2,99	0,3	0,5	67	5	6	2,99	6	209	0,5
140	5,4	4	26	3,64	0,36	0,5	86	5	7	3,64	9	206	0,5
140	8	6	17,6	5,29	0,53	1	130	6	8	5,29	14	201	0,5
140	12,8	10	11	8,16	0,82	1	191	8	11	8,16	21	197	0,5
140	19,3	16	7,4	11,68	1,17	1	310	8	16	11,68	32	195	0,5
140	23,4	20	6	13,68	1,37	1,5	314	10	18	13,68	36	193	0,5
160	3,9	2,5	41	3,05	0,31	0,5	65	4	6	3,05	6	210	0,5
160	5	3,2	33	3,88	0,39	0,5	78	5	7	3,88	8	207	0,5
160	6,2	4	26	4,78	0,48	0,5	102	5	7	4,78	10	204	0,5
160	9,1	6	17,6	6,88	0,69	1	146	6	9	6,88	16	200	0,5
160	14,6	10	11	10,64	1,06	1	224	8	12	10,64	24	197	0,5
160	22,1	16	7,4	15,28	1,53	1,5	305	10	17	15,28	34	193	0,5
160	26,7	20	6	17,84	1,78	1,5	339	10	21	17,84	42	192	0,5
180	4,4	2,5	41	3,87	0,39	0,5	67	5	6	3,87	6	209	0,5
180	5,6	3,2	33	4,9	0,49	0,5	90	5	7	4,9	9	206	0,5
180	7	4	26	6,07	0,61	1	115	6	8	6,07	12	203	0,5
180	10,2	6	17,6	8,68	0,87	1	162	6	9	8,68	18	199	0,5
180	16,4	10	11	13,45	1,34	1	257	8	13	13,45	27	196	0,5
180	24,8	16	7,4	19,29	1,93	1,5	325	10	19	19,29	39	193	0,5
180	30	20	6	22,56	2,26	1,5	377	12	23	22,56	44	192	0,5
200	4,9	2,5	41	4,79	0,48	0,5	77	5	6	4,79	7	208	0,5
200	6,2	3,2	33	6,02	0,6	0,5	102	5	7	6,02	10	204	0,5
200	7,7	4	26	7,42	0,74	1	125	6	8	7,42	13	202	0,5
200	11,4	6	17,6	10,78	1,08	1	180	6	10	10,78	20	198	0,5
200	18,2	10	11	16,59	1,66	1	290	8	15	16,59	30	195	0,5
200	27,6	16	7,4	23,85	2,39	1,5	346	10	22	23,85	44	192	0,5
200	33,4	20	6	27,89	2,79	1,5	470	12	26	27,89	53	191	0,5



# STH 250 – PP

Dimenze (mm) písniče /válec: 25/32

Dimenze	Síla stěny	Tlaková řada	SDR	Orovnávací tlak	Natavovací tlak	Výška nákrůžku	Doba nahřívání	Doba přestavení	Náběh tlaku	Svařovací přítlak	Doba chlazení	Teplota	Max. šířka mezery
225	5,5	2,5	41	6,05	0,61	0,5	88	5	7	6,05	9	206	0,5
225	7	3,2	33	7,65	0,76	1	115	6	8	7,65	12	203	0,5
225	8,7	4	26	9,43	0,94	1	140	6	9	9,43	15	201	0,5
225	12,8	6	17,6	13,61	1,36	1	191	8	11	13,61	21	197	0,5
225	20,5	10	11	21,01	2,1	1,5	293	10	16	21,01	31	194	0,5
225	31,1	16	7,4	30,23	3,02	1,5	407	12	24	30,23	47	191	0,5
225	37,5	20	6	35,24	3,52	2	465	14	31	35,24	55	190	0,5
250	6,1	2,5	41	7,46	0,75	0,5	100	5	7	7,46	10	205	0,5
250	7,8	3,2	33	9,47	0,95	1	127	6	8	9,47	13	202	0,5
250	9,7	4	26	11,68	1,17	1	155	6	9	11,68	17	200	0,5
250	14,2	6	17,6	16,78	1,68	1	217	8	12	16,78	23	197	0,5
250	22,8	10	11	25,97	2,6	1,5	310	10	18	25,97	35	193	0,5
250	34,5	16	7,4	37,27	3,73	1,5	501	12	27	37,27	56	190	0,5

# STH 250 – PVDF

Dimenze (mm) písniče /válec: 25/32

Dimenze	Síla stěny	Tlaková řada	SDR	Orovnávací tlak	Natavovací tlak	Výška nákrůžku	Doba nahřívání	Doba přestavení	Náběh tlaku	Svařovací přítlak	Doba chlazení	Teplota	Max. šířka mezery
75	4,3	0	17,6	1,52	0,15	0,5	83	3	4	1,52	7	240	0,5
90	4,3	16	21	1,85	0,18	0,5	83	3	4	1,85	7	240	0,5
90	5,1	0	17,6	2,17	0,22	0,5	91	3	5	2,17	8	240	0,5
110	3	10	33	1,61	0,16	0,5	70	3	4	1,61	6	240	0,5
110	3,5	10	33	1,87	0,19	0,5	75	3	4	1,87	6	240	0,5
110	5,3	16	21	2,78	0,28	0,5	93	3	5	2,78	8	240	0,5
110	6,3	0	17,6	3,27	0,33	0,6	103	4	5	3,27	9	240	0,5
125	3	0	41	1,83	0,18	0,5	70	3	4	1,83	6	240	0,5
125	3,9	10	33	2,37	0,24	0,5	79	3	4	2,37	7	240	0,5
125	6	16	21	3,58	0,36	0,6	100	4	5	3,58	9	240	0,5
140	3	0	51	2,06	0,21	0,5	70	3	4	2,06	6	240	0,5
140	4,4	10	33	2,99	0,3	0,5	84	3	4	2,99	7	240	0,5
140	6,8	16	21	4,54	0,45	0,6	108	4	6	4,54	10	240	0,5
160	3	0	51	2,36	0,24	0,5	70	3	4	2,36	6	240	0,5
160	5	10	33	3,88	0,39	0,5	90	3	5	3,88	8	240	0,5
160	7,7	16	21	5,88	0,59	0,7	117	4	6	5,88	11	240	0,5
180	3	0	51	2,66	0,27	0,5	70	3	4	2,66	6	240	0,5
180	5,6	10	33	4,9	0,49	0,5	96	4	5	4,9	9	240	0,5
180	8,7	16	21	7,47	0,75	0,9	127	4	6	7,47	12	240	0,5
200	6,2	10	33	6,02	0,6	0,6	102	4	5	6,02	9	240	0,5
225	6,9	10	33	7,54	0,75	0,7	109	4	6	7,54	10	240	0,5
225	7,1	10	33	7,75	0,78	0,7	111	4	6	7,75	10	240	0,5
225	8	0	26	8,7	0,87	0,8	120	4	6	8,7	12	240	0,5
225	10,9	16	21	11,7	1,17	1,1	149	4	7	11,7	15	240	0,5
250	7,8	10	33	9,47	0,95	0,8	118	4	6	9,47	11	240	0,5

# STH 315 – PE 100

Dimenze (mm) písknice /válec: 30/40

Dimenze	Síla stěny	Tlaková řada	SDR	Orovnávací tlak	Natavovací tlak	Výška nákrůžku	Doba nahřívání	Doba přestavení	Náběh tlaku	Svařovací přítlak	Doba chlazení	Teplota	Max. šířka mezery
90	5,1	10	17	1,86	0,19	1	51	5	5	1,86	7	219	0,5
90	5,4	10	17	1,96	0,2	1	54	5	5	1,96	7	219	0,5
90	6,7	12,5	13,6	2,39	0,24	1	67	6	6	2,39	10	216	0,5
90	8,2	16	11	2,87	0,29	1,5	82	6	6	2,87	11	215	0,5
90	10,1	20	9	3,46	0,35	1,5	101	7	7	3,46	14	213	0,5
90	12,3	25	7,4	4,1	0,41	2	123	8	8	4,1	16	211	0,5
110	3,4	5	33	1,55	0,16	0,5	45	5	5	1,55	6	220	0,5
110	4,2	6	26	1,9	0,19	0,5	45	5	5	1,9	6	220	0,5
110	6,3	10	17	2,8	0,28	1	63	6	6	2,8	9	217	0,5
110	6,6	10	17	2,92	0,29	1	66	6	6	2,92	9	217	0,5
110	8,1	12,5	13,6	3,54	0,35	1,5	81	6	6	3,54	11	215	0,5
110	10	16	11	4,29	0,43	1,5	100	7	7	4,29	14	213	0,5
110	12,3	20	9	5,15	0,52	2	123	8	8	5,15	16	211	0,5
110	15,1	25	7,4	6,14	0,61	2	151	9	9	6,14	20	209	0,5
125	3,1	4	41	1,62	0,16	0,5	45	5	5	1,62	6	220	0,5
125	3,9	5	33	2,02	0,2	0,5	45	5	5	2,02	6	220	0,5
125	4,8	6	26	2,47	0,25	1	48	5	5	2,47	6	220	0,5
125	7,1	10	17	3,59	0,36	1,5	71	6	6	3,59	10	216	0,5
125	7,4	10	17	3,73	0,37	1,5	74	6	6	3,73	10	216	0,5
125	9,2	12,5	13,6	4,57	0,46	1,5	92	7	7	4,57	13	214	0,5
125	11,4	16	11	5,55	0,56	1,5	114	8	8	5,55	15	212	0,5
125	14	20	9	6,66	0,67	2	140	9	9	6,66	18	210	0,5
125	17,1	25	7,4	7,91	0,79	2	171	9	10	7,91	22	207	0,5
140	3,5	4	41	2,05	0,2	0,5	45	5	5	2,05	6	220	0,5
140	4,3	5	33	2,5	0,25	0,5	45	5	5	2,5	6	220	0,5
140	5,4	6	26	3,12	0,31	1	54	5	5	3,12	7	219	0,5
140	8	10	17	4,53	0,45	1,5	80	6	6	4,53	11	215	0,5
140	8,3	10	17	4,68	0,47	1,5	83	7	7	4,68	12	215	0,5
140	10,3	12,5	13,6	5,73	0,57	1,5	103	7	7	5,73	14	213	0,5
140	12,7	16	11	6,93	0,69	2	127	8	8	6,93	17	211	0,5
140	15,7	20	9	8,36	0,84	2	157	9	10	8,36	20	208	0,5
140	19,2	25	7,4	9,94	0,99	2,5	192	10	11	9,94	24	206	0,5
160	4	4	41	2,67	0,27	0,5	45	5	5	2,67	6	220	0,5
160	4,9	5	33	3,26	0,33	1	49	5	5	3,26	7	219	0,5
160	6,2	6	26	4,09	0,41	1	62	6	6	4,09	9	217	0,5
160	9,1	10	17	5,89	0,59	1,5	91	7	7	5,89	13	214	0,5
160	9,5	10	17	6,13	0,61	1,5	95	7	7	6,13	13	214	0,5
160	11,8	12,5	13,6	7,49	0,75	1,5	118	8	8	7,49	16	211	0,5
160	14,6	16	11	9,1	0,91	2	146	9	9	9,1	19	209	0,5
160	17,9	20	9	10,9	1,09	2	179	10	11	10,9	23	207	0,5
160	21,9	25	7,4	12,96	1,3	2,5	219	11	12	12,96	27	205	0,5
180	4,4	4	41	3,31	0,33	0,5	45	5	5	3,31	6	220	0,5
180	5,5	5	33	4,11	0,41	1	55	5	5	4,11	8	218	0,5
180	6,9	6	26	5,12	0,51	1	69	6	6	5,12	10	216	0,5
180	10,2	10	17	7,42	0,74	1,5	102	7	7	7,42	14	213	0,5
180	10,7	10	17	7,76	0,78	1,5	107	7	7	7,76	14	212	0,5
180	13,3	12,5	13,6	9,5	0,95	2	133	8	9	9,5	17	210	0,5
180	16,4	16	11	11,5	1,15	2	164	9	10	11,5	21	208	0,5
180	20,1	20	9	13,77	1,38	2,5	201	10	11	13,77	25	206	0,5
180	24,6	25	7,4	16,38	1,64	2,5	246	12	13	16,38	30	204	0,5

# STH 315 – PE 100

Dimenze (mm) písknice /válec: 30/40

Dimenze	Síla stěny	Tlaková řada	SDR	Orovnávací tlak	Natavovací tlak	Výška nákrůžku	Doba nahřívání	Doba přestavení	Náběh tlaku	Svařovací přítlak	Doba chlazení	Teplota	Max. šířka mezery
200	4,9	4	41	4,1	0,41	1	49	5	5	4,1	7	219	0,5
200	6,2	5	33	5,15	0,51	1	62	6	6	5,15	9	217	0,5
200	7,7	6	26	6,35	0,63	1,5	77	6	6	6,35	11	215	0,5
200	11,4	10	17	9,21	0,92	1,5	114	8	8	9,21	15	212	0,5
200	11,9	10	17	9,59	0,96	1,5	119	8	8	9,59	16	211	0,5
200	14,7	12,5	13,6	11,67	1,17	2	147	9	9	11,67	19	209	0,5
200	18,2	16	11	14,18	1,42	2	182	10	11	14,18	23	207	0,5
200	22,4	20	9	17,05	1,7	2,5	224	11	12	17,05	28	205	0,5
200	27,4	25	7,4	20,27	2,03	3	274	13	15	20,27	34	203	0,5
225	5,5	4	41	5,17	0,52	1	55	5	5	5,17	8	218	0,5
225	6,9	5	33	6,45	0,64	1	69	6	6	6,45	10	216	0,5
225	8,6	6	26	7,98	0,8	1,5	86	7	7	7,98	12	214	0,5
225	12,8	10	17	11,64	1,16	2	128	8	8	11,64	17	210	0,5
225	13,4	10	17	12,15	1,22	2	134	8	9	12,15	18	210	0,5
225	16,6	12,5	13,6	14,83	1,48	2	166	9	10	14,83	21	208	0,5
225	20,5	16	11	17,97	1,8	2,5	205	10	12	17,97	26	205	0,5
225	25,2	20	9	21,58	2,16	2,5	252	12	14	21,58	31	203	0,5
225	30,8	25	7,4	25,63	2,56	3	308	14	16	25,63	38	202	0,5
250	6,2	4	41	6,48	0,65	1	62	6	6	6,48	9	217	0,5
250	7,7	5	33	8	0,8	1,5	77	6	6	8	11	215	0,5
250	9,6	6	26	9,89	0,99	1,5	96	7	7	9,89	13	213	0,5
250	14,2	10	17	14,35	1,44	2	142	9	9	14,35	19	209	0,5
250	14,8	10	17	14,92	1,49	2	148	9	9	14,92	19	209	0,5
250	18,4	12,5	13,6	18,26	1,83	2	184	10	11	18,26	23	206	0,5
250	22,7	16	11	22,11	2,21	2,5	227	11	13	22,11	28	204	0,5
250	27,9	20	9	26,56	2,66	3	279	13	15	26,56	34	203	0,5
250	34,2	25	7,4	31,63	3,16	3	342	15	18	31,63	42	202	0,5
280	6,9	4	41	8,08	0,81	1	69	6	6	8,08	10	216	0,5
280	8,6	5	33	10	1	1,5	86	7	7	10	12	214	0,5
280	10,7	6	26	12,35	1,23	1,5	107	7	7	12,35	14	212	0,5
280	15,9	10	17	18	1,8	2	159	9	10	18	20	208	0,5
280	16,6	10	17	18,74	1,87	2	166	9	10	18,74	21	208	0,5
280	20,6	12,5	13,6	22,9	2,29	2,5	206	10	12	22,9	26	205	0,5
280	25,4	16	11	27,71	2,77	2,5	254	12	14	27,71	31	203	0,5
280	31,3	20	9	33,36	3,34	3	313	14	16	33,36	38	202	0,5
280	38,3	25	7,4	39,67	3,97	3,5	383	16	20	39,67	47	201	0,5
315	7,7	4	41	10,14	1,01	1,5	77	6	6	10,14	11	215	0,5
315	9,7	5	33	12,69	1,27	1,5	97	7	7	12,69	13	213	0,5
315	12,1	6	26	15,71	1,57	2	121	8	8	15,71	16	211	0,5
315	17,9	10	17	22,79	2,28	2	179	10	11	22,79	23	207	0,5
315	18,7	10	17	23,75	2,37	2	187	10	11	23,75	24	206	0,5
315	23,2	12,5	13,6	29,01	2,9	2,5	232	11	13	29,01	29	204	0,5
315	28,6	16	11	35,1	3,51	3	286	13	15	35,1	35	203	0,5
315	35,2	20	9	42,21	4,22	3	352	15	18	42,21	43	201	0,5
315	43,1	25	7,4	50,22	5,02	3,5	431	18	22	50,22	52	201	0,5

# STH 315 – PE 80

Dimenze (mm) písnice /válec: 30/40

Dimenze	Síla stěny	Tlaková řada	SDR	Orovnávací tlak	Natavovací tlak	Výška nákrúžku	Doba nahřívání	Doba přestavení	Náběh tlaku	Svařovací přítlak	Doba chlazení	Teplota	Max. šířka mezery
90	4,3	6	21	1,58	0,16	0,5	45	5	5	1,58	6	220	0,5
90	5,1	8	17	1,86	0,19	1	51	5	5	1,86	7	219	0,5
90	6,7	10	13,6	2,39	0,24	1	67	6	6	2,39	10	216	0,5
90	8,2	12,5	11	2,87	0,29	1,5	82	6	6	2,87	11	215	0,5
90	10	16	9	3,43	0,34	1,5	100	7	7	3,43	14	213	0,5
90	12,4	20	7,4	4,12	0,41	2	124	8	8	4,12	16	211	0,5
90	13,4	20	7,4	4,4	0,44	2	134	8	9	4,4	18	210	0,5
110	3,5	4	33	1,6	0,16	0,5	45	5	5	1,6	6	220	0,5
110	4,3	5	26	1,95	0,19	0,5	45	5	5	1,95	6	220	0,5
110	5,3	6	21	2,38	0,24	1	53	5	5	2,38	7	219	0,5
110	6,3	8	17	2,8	0,28	1	63	6	6	2,8	9	217	0,5
110	8,1	10	13,6	3,54	0,35	1,5	81	6	6	3,54	11	215	0,5
110	10	12,5	11	4,29	0,43	1,5	100	7	7	4,29	14	213	0,5
110	12,3	16	9	5,15	0,52	2	123	8	8	5,15	16	211	0,5
110	15,2	20	7,4	6,18	0,62	2	152	9	9	6,18	20	209	0,5
110	16,4	20	7,4	6,58	0,66	2	164	9	10	6,58	21	208	0,5
140	3,5	3,2	41	2,05	0,2	0,5	45	5	5	2,05	6	220	0,5
140	4,4	4	33	2,56	0,26	0,5	45	5	5	2,56	6	220	0,5
140	5,4	5	26	3,12	0,31	1	54	5	5	3,12	7	219	0,5
140	6,7	6	21	3,83	0,38	1	67	6	6	3,83	10	216	0,5
140	8	8	17	4,53	0,45	1,5	80	6	6	4,53	11	215	0,5
140	10,3	10	13,6	5,73	0,57	1,5	103	7	7	5,73	14	213	0,5
140	12,8	12,5	11	6,98	0,7	2	128	8	8	6,98	17	210	0,5
140	15,6	16	9	8,32	0,83	2	156	9	10	8,32	20	208	0,5
140	19,3	20	7,4	9,98	1	2,5	193	10	11	9,98	24	206	0,5
140	20,9	25	6	10,67	1,07	2,5	209	11	12	10,67	26	205	0,5
140	3,5	3,2	41	2,05	0,2	0,5	45	5	5	2,05	6	220	0,5
140	4,4	4	33	2,56	0,26	0,5	45	5	5	2,56	6	220	0,5
140	5,4	5	26	3,12	0,31	1	54	5	5	3,12	7	219	0,5
140	6,7	6	21	3,83	0,38	1	67	6	6	3,83	10	216	0,5
140	8	8	17	4,53	0,45	1,5	80	6	6	4,53	11	215	0,5
140	10,3	10	13,6	5,73	0,57	1,5	103	7	7	5,73	14	213	0,5
140	12,8	12,5	11	6,98	0,7	2	128	8	8	6,98	17	210	0,5
140	15,6	16	9	8,32	0,83	2	156	9	10	8,32	20	208	0,5
140	19,3	20	7,4	9,98	1	2,5	193	10	11	9,98	24	206	0,5
140	20,9	25	6	10,67	1,07	2,5	209	11	12	10,67	26	205	0,5
160	3,9	3,2	41	2,61	0,26	0,5	45	5	5	2,61	6	220	0,5
160	5	4	33	3,32	0,33	1	50	5	5	3,32	7	219	0,5
160	6,2	5	26	4,09	0,41	1	62	6	6	4,09	9	217	0,5
160	7,7	6	21	5,03	0,5	1,5	77	6	6	5,03	11	215	0,5
160	9,1	8	17	5,89	0,59	1,5	91	7	7	5,89	13	214	0,5
160	11,8	10	13,6	7,49	0,75	1,5	118	8	8	7,49	16	211	0,5
160	14,6	12,5	11	9,1	0,91	2	146	9	9	9,1	19	209	0,5
160	17,8	16	9	10,85	1,08	2	178	10	10	10,85	23	207	0,5
160	22,1	20	7,4	13,06	1,31	2,5	221	11	12	13,06	28	205	0,5
160	23,9	25	6	13,94	1,39	2,5	239	11	13	13,94	30	204	0,5

# STH 315 – PE 80

Dimenze (mm) písnice /válec: 30/40

Dimenze	Síla stěny	Tlaková řada	SDR	Orovnávací tlak	Natavovací tlak	Výška nákrůžku	Doba nahřívání	Doba přestavení	Náběh tlaku	Svařovací přítlak	Doba chlazení	Teplota	Max. šířka mezery
180	4,4	3,2	41	3,31	0,33	0,5	45	5	5	3,31	6	220	0,5
180	5,6	4	33	4,19	0,42	1	56	5	5	4,19	8	218	0,5
180	7	5	26	5,19	0,52	1	70	6	6	5,19	10	216	0,5
180	8,6	6	21	6,32	0,63	1,5	86	7	7	6,32	12	214	0,5
180	10,2	8	17	7,42	0,74	1,5	102	7	7	7,42	14	213	0,5
180	13,3	10	13,6	9,5	0,95	2	133	8	9	9,5	17	210	0,5
180	16,4	12,5	11	11,5	1,15	2	164	9	10	11,5	21	208	0,5
180	20	16	9	13,71	1,37	2,5	200	10	11	13,71	25	206	0,5
180	24,8	20	7,4	16,5	1,65	2,5	248	12	13	16,5	31	204	0,5
180	26,9	25	6	17,65	1,77	3	269	12	14	17,65	33	203	0,5
200	4,9	3,2	41	4,1	0,41	1	49	5	5	4,1	7	219	0,5
200	6,2	4	33	5,15	0,51	1	62	6	6	5,15	9	217	0,5
200	7,7	5	26	6,35	0,63	1,5	77	6	6	6,35	11	215	0,5
200	9,6	6	21	7,83	0,78	1,5	96	7	7	7,83	13	213	0,5
200	11,4	8	17	9,21	0,92	1,5	114	8	8	9,21	15	212	0,5
200	14,7	10	13,6	11,67	1,17	2	147	9	9	11,67	19	209	0,5
200	18,2	12,5	11	14,18	1,42	2	182	10	11	14,18	23	207	0,5
200	22,3	16	9	16,98	1,7	2,5	223	11	12	16,98	28	205	0,5
200	27,6	20	7,4	20,39	2,04	3	276	13	15	20,39	34	203	0,5
200	29,8	20	7,4	21,74	2,17	3	298	13	16	21,74	36	202	0,5
225	5,5	3,2	41	5,17	0,52	1	55	5	5	5,17	8	218	0,5
225	7	4	33	6,54	0,65	1	70	6	6	6,54	10	216	0,5
225	8,7	5	26	8,06	0,81	1,5	87	7	7	8,06	12	214	0,5
225	10,8	6	21	9,91	0,99	1,5	108	8	8	9,91	15	212	0,5
225	12,8	8	17	11,64	1,16	2	128	8	8	11,64	17	210	0,5
225	16,6	10	13,6	14,83	1,48	2	166	9	10	14,83	21	208	0,5
225	20,5	12,5	11	17,97	1,8	2,5	205	10	12	17,97	26	205	0,5
225	25	16	9	21,43	2,14	2,5	250	12	14	21,43	31	203	0,5
225	31,1	20	7,4	25,84	2,58	3	311	14	16	25,84	38	202	0,5
225	33,6	25	6	27,56	2,76	3	336	15	17	27,56	41	202	0,5
250	6,1	3,2	41	6,38	0,64	1	61	6	6	6,38	9	217	0,5
250	7,8	4	33	8,1	0,81	1,5	78	6	6	8,1	11	215	0,5
250	9,7	5	26	9,99	1	1,5	97	7	7	9,99	13	213	0,5
250	11,9	6	21	12,14	1,21	1,5	119	8	8	12,14	16	211	0,5
250	14,2	8	17	14,35	1,44	2	142	9	9	14,35	19	209	0,5
250	18,4	10	13,6	18,26	1,83	2	184	10	11	18,26	23	206	0,5
250	22,8	12,5	11	22,2	2,22	2,5	228	11	13	22,2	28	204	0,5
250	27,8	16	9	26,47	2,65	3	278	13	15	26,47	34	203	0,5
250	34,5	20	7,4	31,86	3,19	3	345	15	18	31,86	42	201	0,5
250	37,3	20	7,4	34	3,4	3,5	373	16	19	34	45	201	0,5
280	8,7	4	33	10,12	1,01	1,5	87	7	7	10,12	12	214	0,5
280	10,8	5	26	12,46	1,25	1,5	108	8	8	12,46	15	212	0,5
280	13,4	6	21	15,31	1,53	2	134	8	9	15,31	18	210	0,5
280	15,9	8	17	18	1,8	2	159	9	10	18	20	208	0,5
280	20,6	10	13,6	22,9	2,29	2,5	206	10	12	22,9	26	205	0,5
280	25,5	12,5	11	27,81	2,78	2,5	255	12	14	27,81	31	203	0,5
280	31,2	16	9	33,27	3,33	3	312	14	16	33,27	38	202	0,5
280	38,7	20	7,4	40,02	4	3,5	387	17	20	40,02	47	201	0,5
280	41,7	20	7,4	42,59	4,26	3,5	417	17	21	42,59	50	201	0,5

# STH 315 – PE 80

Dimenze (mm) písknice /válec: 30/40

Dimenze	Síla stěny	Tlaková řada	SDR	Orovnávací tlak	Natavovací tlak	Výška nákrůžku	Doba nahřívání	Doba přestavení	Náběh tlaku	Svařovací přítlak	Doba chlazení	Teplota	Max. šířka mezery
315	7,7	3,2	41	10,14	1,01	1,5	77	6	6	10,14	11	215	0,5
315	9,8	4	33	12,82	1,28	1,5	98	7	7	12,82	13	213	0,5
315	12,2	5	26	15,83	1,58	2	122	8	8	15,83	16	211	0,5
315	15	6	21	19,29	1,93	2	150	9	9	19,29	19	209	0,5
315	17,9	8	17	22,79	2,28	2	179	10	11	22,79	23	207	0,5
315	23,2	10	13,6	29,01	2,9	2,5	232	11	13	29,01	29	204	0,5
315	28,7	12,5	11	35,21	3,52	3	287	13	15	35,21	35	203	0,5
315	35	16	9	42	4,2	3	350	15	18	42	43	201	0,5
315	43,5	20	7,4	50,62	5,06	3,5	435	18	22	50,62	53	201	0,5
315	47	20	7,4	53,98	5,4	3,5	470	19	24	53,98	57	200	0,5

# STH 315 – PP

Dimenze (mm) písknice /válec: 30/40

Dimenze	Síla stěny	Tlaková řada	SDR	Orovnávací tlak	Natavovací tlak	Výška nákrůžku	Doba nahřívání	Doba přestavení	Náběh tlaku	Svařovací přítlak	Doba chlazení	Teplota	Max. šířka mezery
90	8,2	10	11	1,92	0,19	1	133	6	9	1,92	14	201	0,5
90	12,4	16	7,4	2,75	0,27	1	184	8	10	2,75	20	197	0,5
90	15	20	6	3,21	0,32	1	231	8	12	3,21	25	196	0,5
110	6,3	6	17,6	1,87	0,19	0,5	103	5	8	1,87	11	204	0,5
110	10	10	11	2,86	0,29	1	159	6	9	2,86	17	199	0,5
110	15,2	16	7,4	4,12	0,41	1	235	8	13	4,12	25	196	0,5
110	18,4	20	6	4,82	0,48	1	294	8	15	4,82	30	195	0,5
125	4,9	4	26	1,68	0,17	0,5	77	5	6	1,68	7	208	0,5
125	7,1	6	17,6	2,39	0,24	1	116	6	8	2,39	12	202	0,5
125	11,4	10	11	3,7	0,37	1	180	6	10	3,7	20	198	0,5
125	17,3	16	7,4	5,32	0,53	1	273	8	14	5,32	28	195	0,5
125	20,9	20	6	6,22	0,62	1,5	296	10	17	6,22	31	194	0,5
140	4,4	3,2	33	1,7	0,17	0,5	67	5	6	1,7	6	209	0,5
140	5,4	4	26	2,08	0,21	0,5	86	5	7	2,08	9	206	0,5
140	8	6	17,6	3,02	0,3	1	130	6	8	3,02	14	201	0,5
140	12,8	10	11	4,65	0,47	1	191	8	11	4,65	21	197	0,5
140	19,3	16	7,4	6,66	0,67	1	310	8	16	6,66	32	195	0,5
140	23,4	20	6	7,8	0,78	1,5	314	10	18	7,8	36	193	0,5
160	3,9	2,5	41	1,74	0,17	0,5	65	4	6	1,74	6	210	0,5
160	5	3,2	33	2,21	0,22	0,5	78	5	7	2,21	8	207	0,5
160	6,2	4	26	2,72	0,27	0,5	102	5	7	2,72	10	204	0,5
160	9,1	6	17,6	3,92	0,39	1	146	6	9	3,92	16	200	0,5
160	14,6	10	11	6,07	0,61	1	224	8	12	6,07	24	197	0,5
160	22,1	16	7,4	8,71	0,87	1,5	305	10	17	8,71	34	193	0,5
160	26,7	20	6	10,17	1,02	1,5	339	10	21	10,17	42	192	0,5

# STH 315 – PP

Dimenze (mm) pístnice /válec: 30/40

Dimenze	Síla stěny	Tlaková řada	SDR	Orovnávací tlak	Natavovací tlak	Výška nákrůžku	Doba nahřívání	Doba přestavení	Náběh tlaku	Svařovací přítlak	Doba chlazení	Teplota	Max. šířka mezery
180	4,4	2,5	41	2,21	0,22	0,5	67	5	6	2,21	6	209	0,5
180	5,6	3,2	33	2,79	0,28	0,5	90	5	7	2,79	9	206	0,5
180	7	4	26	3,46	0,35	1	115	6	8	3,46	12	203	0,5
180	10,2	6	17,6	4,95	0,49	1	162	6	9	4,95	18	199	0,5
180	16,4	10	11	7,67	0,77	1	257	8	13	7,67	27	196	0,5
180	24,8	16	7,4	11	1,1	1,5	325	10	19	11	39	193	0,5
180	30	20	6	12,86	1,29	1,5	377	12	23	12,86	44	192	0,5
200	4,9	2,5	41	2,73	0,27	0,5	77	5	6	2,73	7	208	0,5
200	6,2	3,2	33	3,43	0,34	0,5	102	5	7	3,43	10	204	0,5
200	7,7	4	26	4,23	0,42	1	125	6	8	4,23	13	202	0,5
200	11,4	6	17,6	6,14	0,61	1	180	6	10	6,14	20	198	0,5
200	18,2	10	11	9,45	0,95	1	290	8	15	9,45	30	195	0,5
200	27,6	16	7,4	13,59	1,36	1,5	346	10	22	13,59	44	192	0,5
200	33,4	20	6	15,9	1,59	1,5	470	12	26	15,9	53	191	0,5
225	5,5	2,5	41	3,45	0,34	0,5	88	5	7	3,45	9	206	0,5
225	7	3,2	33	4,36	0,44	1	115	6	8	4,36	12	203	0,5
225	8,7	4	26	5,38	0,54	1	140	6	9	5,38	15	201	0,5
225	12,8	6	17,6	7,76	0,78	1	191	8	11	7,76	21	197	0,5
225	20,5	10	11	11,98	1,2	1,5	293	10	16	11,98	31	194	0,5
225	31,1	16	7,4	17,23	1,72	1,5	407	12	24	17,23	47	191	0,5
225	37,5	20	6	20,09	2,01	2	465	14	31	20,09	55	190	0,5
250	6,1	2,5	41	4,25	0,43	0,5	100	5	7	4,25	10	205	0,5
250	7,8	3,2	33	5,4	0,54	1	127	6	8	5,4	13	202	0,5
250	9,7	4	26	6,66	0,67	1	155	6	9	6,66	17	200	0,5
250	14,2	6	17,6	9,57	0,96	1	217	8	12	9,57	23	197	0,5
250	22,8	10	11	14,8	1,48	1,5	310	10	18	14,8	35	193	0,5
250	34,5	16	7,4	21,24	2,12	1,5	501	12	27	21,24	56	190	0,5
315	7,7	2,5	41	6,76	0,68	1	125	6	8	6,76	13	202	0,5
315	9,8	3,2	33	8,55	0,85	1	156	6	9	8,55	17	200	0,5
315	12,2	4	26	10,55	1,06	1	180	8	10	10,55	20	198	0,5
315	17,9	6	17,6	15,19	1,52	1	284	8	15	15,19	29	195	0,5
315	28,7	10	11	23,48	2,35	1,5	341	12	21	23,48	41	192	0,5
280	6,9	2,5	41	5,38	0,54	0,5	115	5	8	5,38	12	203	0,5
280	8,7	3,2	33	6,74	0,67	1	140	6	9	6,74	15	201	0,5
280	10,8	4	26	8,31	0,83	1	171	6	10	8,31	19	199	0,5
280	15,9	6	17,6	12	1,2	1	248	8	13	12	26	196	0,5
280	25,5	10	11	18,54	1,85	1,5	330	10	20	18,54	40	193	0,5
280	38,7	16	7,4	26,68	2,67	2	476	14	33	26,68	57	190	0,5

# STH 315 – PVDF

Dimenze (mm) písknice /válec: 30/40

Dimenze	Síla stěny	Tlaková řada	SDR	Orovnávací tlak	Natavovací tlak	Výška nákrážku	Doba nahřívání	Doba přestavení	Náběh tlaku	Svařovací přítlak	Doba chlazení	Teplota	Max. šířka mezery
110	5,3	16	21	1,59	0,16	0,5	93	3	5	1,59	8	240	0,5
110	6,3	0	17,6	1,87	0,19	0,6	103	4	5	1,87	9	240	0,5
125	6	16	21	2,04	0,2	0,6	100	4	5	2,04	9	240	0,5
140	4,4	10	33	1,7	0,17	0,5	84	3	4	1,7	7	240	0,5
140	6,8	16	21	2,59	0,26	0,6	108	4	6	2,59	10	240	0,5
160	5	10	33	2,21	0,22	0,5	90	3	5	2,21	8	240	0,5
160	7,7	16	21	3,35	0,34	0,7	117	4	6	3,35	11	240	0,5
180	3	0	51	1,52	0,15	0,5	70	3	4	1,52	6	240	0,5
180	5,6	10	33	2,79	0,28	0,5	96	4	5	2,79	9	240	0,5
180	8,7	16	21	4,26	0,43	0,9	127	4	6	4,26	12	240	0,5
200	6,2	10	33	3,43	0,34	0,6	102	4	5	3,43	9	240	0,5
225	6,9	10	33	4,3	0,43	0,7	109	4	6	4,3	10	240	0,5
225	7,1	10	33	4,42	0,44	0,7	111	4	6	4,42	10	240	0,5
225	8	0	26	4,96	0,5	0,8	120	4	6	4,96	12	240	0,5
225	10,9	16	21	6,67	0,67	1,1	149	4	7	6,67	15	240	0,5
250	7,8	10	33	5,4	0,54	0,8	118	4	6	5,4	11	240	0,5
280	8,6	10	33	6,67	0,67	0,8	126	4	6	6,67	12	240	0,5
315	7,7	0	41	6,76	0,68	0,7	117	4	6	6,76	11	240	0,5
315	9,8	10	33	8,55	0,85	1	138	4	7	8,55	14	240	0,5
315	12,2	0	26	10,55	1,06	1,1	162	4	8	10,55	16	240	0,5
315	17,9	0	17,6	15,19	1,52	1,5	219	5	10	15,19	22	240	0,5
315	28,7	0	11	23,48	2,35	2,2	327	5	14	23,48	37	240	0,5

# STH 315 – PB

Dimenze (mm) písknice /válec: 30/40

Dimenze	Síla stěny	Tlaková řada	SDR	Orovnávací tlak	Natavovací tlak	Výška nákrážku	Doba nahřívání	Doba přestavení	Náběh tlaku	Svařovací přítlak	Doba chlazení	Teplota	Max. šířka mezery
110	10	16	11	2,86	0,29	1	70	6	8	4,86	10	255	0,5
125	11,4	16	11	3,7	0,37	1	98	9	10	6,29	14	255	0,5
140	12,8	16	11	4,65	0,47	1	126	11	12	7,91	18	255	0,5
160	14,6	16	11	6,07	0,61	1	162	14	14	10,31	23	255	0,5



# STH 500 – PE 100

Dimenze (mm) písknice /válec: 40/55

Dimenze	Síla stěny	Tlaková řada	SDR	Orovnávací tlak	Natavovací tlak	Výška nákrůžku	Doba nahřívání	Doba přestavení	Náběh tlaku	Svařovací přítlak	Doba chlazení	Teplota	Max. šířka mezery
200	4,9	4	41	2,01	0,2	1	49	5	5	2,01	7	219	0,5
200	6,2	5	33	2,53	0,25	1	62	6	6	2,53	9	217	0,5
200	7,7	6	26	3,12	0,31	1,5	77	6	6	3,12	11	215	0,5
200	11,4	10	17	4,53	0,45	1,5	114	8	8	4,53	15	212	0,5
200	11,9	10	17	4,71	0,47	1,5	119	8	8	4,71	16	211	0,5
200	14,7	12,5	13,6	5,73	0,57	2	147	9	9	5,73	19	209	0,5
200	18,2	16	11	6,97	0,7	2	182	10	11	6,97	23	207	0,5
200	22,4	20	9	8,38	0,84	2,5	224	11	12	8,38	28	205	0,5
200	27,4	25	7,4	9,96	1	3	274	13	15	9,96	34	203	0,5
225	5,5	4	41	2,54	0,25	1	55	5	5	2,54	8	218	0,5
225	6,9	5	33	3,17	0,32	1	69	6	6	3,17	10	216	0,5
225	8,6	6	26	3,92	0,39	1,5	86	7	7	3,92	12	214	0,5
225	12,8	10	17	5,72	0,57	2	128	8	8	5,72	17	210	0,5
225	13,4	10	17	5,97	0,6	2	134	8	9	5,97	18	210	0,5
225	16,6	12,5	13,6	7,28	0,73	2	166	9	10	7,28	21	208	0,5
225	20,5	16	11	8,83	0,88	2,5	205	10	12	8,83	26	205	0,5
225	25,2	20	9	10,6	1,06	2,5	252	12	14	10,6	31	203	0,5
225	30,8	25	7,4	12,59	1,26	3	308	14	16	12,59	38	202	0,5
250	6,2	4	41	3,18	0,32	1	62	6	6	3,18	9	217	0,5
250	7,7	5	33	3,93	0,39	1,5	77	6	6	3,93	11	215	0,5
250	9,6	6	26	4,86	0,49	1,5	96	7	7	4,86	13	213	0,5
250	14,2	10	17	7,05	0,7	2	142	9	9	7,05	19	209	0,5
250	14,8	10	17	7,33	0,73	2	148	9	9	7,33	19	209	0,5
250	18,4	12,5	13,6	8,97	0,9	2	184	10	11	8,97	23	206	0,5
250	22,7	16	11	10,86	1,09	2,5	227	11	13	10,86	28	204	0,5
250	27,9	20	9	13,05	1,3	3	279	13	15	13,05	34	203	0,5
250	34,2	25	7,4	15,54	1,55	3	342	15	18	15,54	42	202	0,5
280	6,9	4	41	3,97	0,4	1	69	6	6	3,97	10	216	0,5
280	8,6	5	33	4,91	0,49	1,5	86	7	7	4,91	12	214	0,5
280	10,7	6	26	6,07	0,61	1,5	107	7	7	6,07	14	212	0,5
280	15,9	10	17	8,84	0,88	2	159	9	10	8,84	20	208	0,5
280	16,6	10	17	9,21	0,92	2	166	9	10	9,21	21	208	0,5
280	20,6	12,5	13,6	11,25	1,12	2,5	206	10	12	11,25	26	205	0,5
280	25,4	16	11	13,61	1,36	2,5	254	12	14	13,61	31	203	0,5
280	31,3	20	9	16,39	1,64	3	313	14	16	16,39	38	202	0,5
280	38,3	25	7,4	19,49	1,95	3,5	383	16	20	19,49	47	201	0,5
315	7,7	4	41	4,98	0,5	1,5	77	6	6	4,98	11	215	0,5
315	9,7	5	33	6,23	0,62	1,5	97	7	7	6,23	13	213	0,5
315	12,1	6	26	7,72	0,77	2	121	8	8	7,72	16	211	0,5
315	17,9	10	17	11,2	1,12	2	179	10	11	11,2	23	207	0,5
315	18,7	10	17	11,66	1,17	2	187	10	11	11,66	24	206	0,5
315	23,2	12,5	13,6	14,25	1,43	2,5	232	11	13	14,25	29	204	0,5
315	28,6	16	11	17,24	1,72	3	286	13	15	17,24	35	203	0,5
315	35,2	20	9	20,73	2,07	3	352	15	18	20,73	43	201	0,5
315	43,1	25	7,4	24,67	2,47	3,5	431	18	22	24,67	52	201	0,5

# STH 500 – PE 100

Dimenze (mm) písknice /válec: 40/55

Dimenze	Síla stěny	Tlaková řada	SDR	Orovnávací tlak	Natavovací tlak	Výška nákržku	Doba nahřívání	Doba přestavení	Náběh tlaku	Svařovací přítlak	Doba chlazení	Teplota	Max. šířka mezery
315	7,7	4	41	4,98	0,5	1,5	77	6	6	4,98	11	215	0,5
315	9,7	5	33	6,23	0,62	1,5	97	7	7	6,23	13	213	0,5
315	12,1	6	26	7,72	0,77	2	121	8	8	7,72	16	211	0,5
315	17,9	10	17	11,2	1,12	2	179	10	11	11,2	23	207	0,5
315	18,7	10	17	11,66	1,17	2	187	10	11	11,66	24	206	0,5
315	23,2	12,5	13,6	14,25	1,43	2,5	232	11	13	14,25	29	204	0,5
315	28,6	16	11	17,24	1,72	3	286	13	15	17,24	35	203	0,5
315	35,2	20	9	20,73	2,07	3	352	15	18	20,73	43	201	0,5
315	43,1	25	7,4	24,67	2,47	3,5	431	18	22	24,67	52	201	0,5
355	8,7	4	41	6,34	0,63	1,5	87	7	7	6,34	12	214	0,5
355	10,9	5	33	7,9	0,79	1,5	109	8	8	7,9	15	212	0,5
355	13,6	6	26	9,77	0,98	2	136	8	9	9,77	18	210	0,5
355	20,1	10	17	14,17	1,42	2,5	201	10	11	14,17	25	206	0,5
355	21,1	10	17	14,83	1,48	2,5	211	11	12	14,83	26	205	0,5
355	26,1	12,5	13,6	18,07	1,81	3	261	12	14	18,07	32	203	0,5
355	32,2	16	11	21,88	2,19	3	322	14	17	21,88	39	202	0,5
400	9,8	4	41	8,05	0,81	1,5	98	7	7	8,05	13	213	1
400	12,3	5	33	10,04	1	2	123	8	8	10,04	16	211	1
400	15,3	6	26	12,39	1,24	2	153	9	9	12,39	20	209	1
400	23,7	10	17	18,78	1,88	2,5	237	11	13	18,78	29	204	1
400	29,4	12,5	13,6	22,94	2,29	3	294	13	16	22,94	36	202	1
400	36,3	16	11	27,79	2,78	3	363	16	19	27,79	44	201	1
400	54,7	25	7,4	39,76	3,98	4	547	21	27	39,76	65	200	1
450	11	4	41	10,17	1,02	1,5	110	8	8	10,17	15	212	1
450	13,8	5	33	12,67	1,27	2	138	9	9	12,67	18	210	1
450	17,2	6	26	15,67	1,57	2	172	9	10	15,67	22	207	1
450	19	6	26	17,24	1,72	2	190	10	11	17,24	24	206	1
450	25,5	10	17	22,79	2,28	2,5	255	12	14	22,79	31	203	1
450	26,7	10	17	23,79	2,38	3	267	12	14	23,79	33	203	1
450	33,1	12,5	13,6	29,05	2,91	3	331	15	17	29,05	40	202	1
450	40,9	16	11	35,23	3,52	3,5	409	17	21	35,23	50	201	1
450	61,5	25	7,4	50,3	5,03	4	615	23	31	50,3	72	200	1
500	12,3	4	41	12,63	1,26	2	123	8	8	12,63	16	211	1
500	15,3	5	33	15,61	1,56	2	153	9	9	15,61	20	209	1
500	19,1	6	26	19,34	1,93	2,5	191	10	11	19,34	24	206	1
500	29,7	10	17	29,41	2,94	3	297	13	16	29,41	36	202	1
500	36,8	12,5	13,6	35,89	3,59	3	368	16	19	35,89	45	201	1
500	45,4	16	11	43,45	4,35	3,5	454	19	23	43,45	55	200	1

# STH 500 – PE 80

Dimenze (mm) písknice /válec: 40/55

Dimenze	Síla stěny	Tlaková řada	SDR	Orovnávací tlak	Natavovací tlak	Výška nákrůžku	Doba nahřívání	Doba přestavení	Náběh tlaku	Svařovací přítlak	Doba chlazení	Teplota	Max. šířka mezery
200	4,9	3,2	41	2,01	0,2	1	49	5	5	2,01	7	219	0,5
200	6,2	4	33	2,53	0,25	1	62	6	6	2,53	9	217	0,5
200	7,7	5	26	3,12	0,31	1,5	77	6	6	3,12	11	215	0,5
200	9,6	6	21	3,85	0,38	1,5	96	7	7	3,85	13	213	0,5
200	11,4	8	17	4,53	0,45	1,5	114	8	8	4,53	15	212	0,5
200	14,7	10	13,6	5,73	0,57	2	147	9	9	5,73	19	209	0,5
200	18,2	12,5	11	6,97	0,7	2	182	10	11	6,97	23	207	0,5
200	22,3	16	9	8,34	0,83	2,5	223	11	12	8,34	28	205	0,5
200	27,6	20	7,4	10,02	1	3	276	13	15	10,02	34	203	0,5
200	29,8	20	7,4	10,68	1,07	3	298	13	16	10,68	36	202	0,5
225	5,5	3,2	41	2,54	0,25	1	55	5	5	2,54	8	218	0,5
225	7	4	33	3,21	0,32	1	70	6	6	3,21	10	216	0,5
225	8,7	5	26	3,96	0,4	1,5	87	7	7	3,96	12	214	0,5
225	10,8	6	21	4,87	0,49	1,5	108	8	8	4,87	15	212	0,5
225	12,8	8	17	5,72	0,57	2	128	8	8	5,72	17	210	0,5
225	16,6	10	13,6	7,28	0,73	2	166	9	10	7,28	21	208	0,5
225	20,5	12,5	11	8,83	0,88	2,5	205	10	12	8,83	26	205	0,5
225	25	16	9	10,53	1,05	2,5	250	12	14	10,53	31	203	0,5
225	31,1	20	7,4	12,7	1,27	3	311	14	16	12,7	38	202	0,5
225	33,6	25	6	13,54	1,35	3	336	15	17	13,54	41	202	0,5
250	6,1	3,2	41	3,13	0,31	1	61	6	6	3,13	9	217	0,5
250	7,8	4	33	3,98	0,4	1,5	78	6	6	3,98	11	215	0,5
250	9,7	5	26	4,91	0,49	1,5	97	7	7	4,91	13	213	0,5
250	11,9	6	21	5,97	0,6	1,5	119	8	8	5,97	16	211	0,5
250	14,2	8	17	7,05	0,7	2	142	9	9	7,05	19	209	0,5
250	18,4	10	13,6	8,97	0,9	2	184	10	11	8,97	23	206	0,5
250	22,8	12,5	11	10,91	1,09	2,5	228	11	13	10,91	28	204	0,5
250	27,8	16	9	13	1,3	3	278	13	15	13	34	203	0,5
250	34,5	20	7,4	15,65	1,57	3	345	15	18	15,65	42	201	0,5
250	37,3	20	7,4	16,7	1,67	3,5	373	16	19	16,7	45	201	0,5
280	8,7	4	33	4,97	0,5	1,5	87	7	7	4,97	12	214	0,5
280	10,8	5	26	6,12	0,61	1,5	108	8	8	6,12	15	212	0,5
280	13,4	6	21	7,52	0,75	2	134	8	9	7,52	18	210	0,5
280	15,9	8	17	8,84	0,88	2	159	9	10	8,84	20	208	0,5
280	20,6	10	13,6	11,25	1,12	2,5	206	10	12	11,25	26	205	0,5
280	25,5	12,5	11	13,66	1,37	2,5	255	12	14	13,66	31	203	0,5
280	31,2	16	9	16,34	1,63	3	312	14	16	16,34	38	202	0,5
280	38,7	20	7,4	19,66	1,97	3,5	387	17	20	19,66	47	201	0,5
280	41,7	20	7,4	20,92	2,09	3,5	417	17	21	20,92	50	201	0,5

# STH 500 – PE 80

Dimenze (mm) písknice /válec: 40/55

Dimenze	Síla stěny	Tlaková řada	SDR	Orovnávací tlak	Natavovací tlak	Výška nákrůžku	Doba nahřívání	Doba přestavení	Náběh tlaku	Svařovací přítlak	Doba chlazení	Teplota	Max. šířka mezery
355	8,7	3,2	41	6,34	0,63	1,5	87	7	7	6,34	12	214	0,5
355	11,1	4	33	8,04	0,8	1,5	111	8	8	8,04	15	212	0,5
355	13,7	5	26	9,84	0,98	2	137	8	9	9,84	18	210	0,5
355	16,9	6	21	12,03	1,2	2	169	9	10	12,03	22	208	0,5
355	20,1	8	17	14,17	1,42	2,5	201	10	11	14,17	25	206	0,5
355	26,1	10	13,6	18,07	1,81	3	261	12	14	18,07	32	203	0,5
355	32,3	12,5	11	21,94	2,19	3	323	14	17	21,94	39	202	0,5
355	39,5	16	9	26,24	2,62	3,5	395	17	20	26,24	48	201	0,5
355	49	20	7,4	31,57	3,16	3,5	490	20	25	31,57	59	200	0,5
355	52,9	20	7,4	33,64	3,36	4	529	21	26	33,64	63	200	0,5
400	9,8	3,2	41	8,05	0,81	1,5	98	7	7	8,05	13	213	1
400	12,4	4	33	10,12	1,01	2	124	8	8	10,12	16	211	1
400	15,4	5	26	12,47	1,25	2	154	9	9	12,47	20	209	1
400	19,1	6	21	15,32	1,53	2,5	191	10	11	15,32	24	206	1
400	22,7	8	17	18,03	1,8	2,5	227	11	13	18,03	28	204	1
400	29,4	10	13,6	22,94	2,29	3	294	13	16	22,94	36	202	1
400	36,4	12,5	11	27,86	2,79	3	364	16	19	27,86	44	201	1
400	44,5	16	9	33,3	3,33	3,5	445	18	22	33,3	54	200	1
400	55,2	20	7,4	40,07	4,01	4	552	21	28	40,07	65	200	1
400	59,6	20	7,4	42,71	4,27	4	596	22	30	42,71	70	200	1
450	11	3,2	41	10,17	1,02	1,5	110	8	8	10,17	15	212	1
450	14	4	33	12,85	1,29	2	140	9	9	12,85	18	210	1
450	17,4	5	26	15,85	1,58	2	174	10	10	15,85	22	207	1
450	21,5	6	21	19,4	1,94	2,5	215	11	12	19,4	27	205	1
450	25,5	8	17	22,79	2,28	2,5	255	12	14	22,79	31	203	1
450	33,1	10	13,6	29,05	2,91	3	331	15	17	29,05	40	202	1
450	41	12,5	11	35,3	3,53	3,5	410	17	21	35,3	50	201	1
450	50	16	9	42,11	4,21	3,5	500	20	25	42,11	60	200	1
450	67,1	20	7,4	54,09	5,41	4	671	24	34	54,09	77	200	1
500	12,2	3,2	41	12,53	1,25	2	122	8	8	12,53	16	211	1
500	15,4	4	33	15,71	1,57	2	154	9	9	15,71	20	209	1
500	19,3	5	26	19,53	1,95	2,5	193	10	11	19,53	24	206	1
500	23,9	6	21	23,96	2,4	2,5	239	11	13	23,96	30	204	1
500	28,3	8	17	28,1	2,81	3	283	13	15	28,1	35	203	1
500	36,8	10	13,6	35,89	3,59	3	368	16	19	35,89	45	201	1
500	45,5	12,5	11	43,54	4,35	3,5	455	19	23	43,54	55	200	1

# STH 500 – PP

Dimenze (mm) písknice /válec: 40/55

Dimenze	Síla stěny	Tlaková řada	SDR	Orovnávací tlak	Natavovací tlak	Výška nákrůžku	Doba nahřívání	Doba přestavení	Náběh tlaku	Svařovací přítlak	Doba chlazení	Teplota	Max. šířka mezery
200	6,2	3,2	33	1,69	0,17	0,5	102	5	7	1,69	10	204	0,5
200	7,7	4	26	2,08	0,21	1	125	6	8	2,08	13	202	0,5
200	11,4	6	17,6	3,02	0,3	1	180	6	10	3,02	20	198	0,5
200	18,2	10	11	4,64	0,46	1	290	8	15	4,64	30	195	0,5
200	27,6	16	7,4	6,68	0,67	1,5	346	10	22	6,68	44	192	0,5
200	33,4	20	6	7,81	0,78	1,5	470	12	26	7,81	53	191	0,5
225	5,5	2,5	41	1,69	0,17	0,5	88	5	7	1,69	9	206	0,5
225	7	3,2	33	2,14	0,21	1	115	6	8	2,14	12	203	0,5
225	8,7	4	26	2,64	0,26	1	140	6	9	2,64	15	201	0,5
225	12,8	6	17,6	3,81	0,38	1	191	8	11	3,81	21	197	0,5
225	20,5	10	11	5,88	0,59	1,5	293	10	16	5,88	31	194	0,5
225	31,1	16	7,4	8,46	0,85	1,5	407	12	24	8,46	47	191	0,5
225	37,5	20	6	9,87	0,99	2	465	14	31	9,87	55	190	0,5
250	6,1	2,5	41	2,09	0,21	0,5	100	5	7	2,09	10	205	0,5
250	7,8	3,2	33	2,65	0,27	1	127	6	8	2,65	13	202	0,5
250	9,7	4	26	3,27	0,33	1	155	6	9	3,27	17	200	0,5
250	14,2	6	17,6	4,7	0,47	1	217	8	12	4,7	23	197	0,5
250	22,8	10	11	7,27	0,73	1,5	310	10	18	7,27	35	193	0,5
250	34,5	16	7,4	10,43	1,04	1,5	501	12	27	10,43	56	190	0,5
280	6,9	2,5	41	2,64	0,26	0,5	115	5	8	2,64	12	203	0,5
280	8,7	3,2	33	3,31	0,33	1	140	6	9	3,31	15	201	0,5
280	10,8	4	26	4,08	0,41	1	171	6	10	4,08	19	199	0,5
280	15,9	6	17,6	5,89	0,59	1	248	8	13	5,89	26	196	0,5
280	25,5	10	11	9,11	0,91	1,5	330	10	20	9,11	40	193	0,5
280	38,7	16	7,4	13,11	1,31	2	476	14	33	13,11	57	190	0,5
315	7,7	2,5	41	3,32	0,33	1	125	6	8	3,32	13	202	0,5
315	9,8	3,2	33	4,2	0,42	1	156	6	9	4,2	17	200	0,5
315	12,2	4	26	5,18	0,52	1	180	8	10	5,18	20	198	0,5
315	17,9	6	17,6	7,46	0,75	1	284	8	15	7,46	29	195	0,5
315	28,7	10	11	11,53	1,15	1,5	341	12	21	11,53	41	192	0,5
355	8,7	2,5	41	4,23	0,42	1	140	6	9	4,23	15	201	0,5
355	11,1	3,2	33	5,36	0,54	1	176	6	10	5,36	19	198	0,5
355	13,7	4	26	6,56	0,66	1	208	8	11	6,56	23	197	0,5
355	20,1	6	17,6	9,45	0,94	1,5	290	10	16	9,45	30	194	0,5
355	32,3	10	11	14,63	1,46	1,5	440	12	25	14,63	50	191	0,5
400	9,8	2,5	41	5,37	0,54	1	156	6	9	5,37	17	200	1
400	12,4	3,2	33	6,75	0,67	1	184	8	10	6,75	20	197	1
400	15,4	4	26	8,31	0,83	1	239	8	13	8,31	25	196	1
400	22,7	6	17,6	12,02	1,2	1,5	309	10	18	12,02	35	193	1
400	36,4	10	11	18,58	1,86	2	455	14	29	18,58	53	191	1
450	11	2,5	41	6,78	0,68	1	174	6	10	6,78	19	198	1
450	14	3,2	33	8,57	0,86	1	213	8	12	8,57	23	197	1
450	17,4	4	26	10,56	1,06	1	275	8	14	10,56	29	195	1
450	25,5	6	17,6	15,19	1,52	1,5	330	10	20	15,19	40	193	1
450	41	10	11	23,54	2,35	2,5	490	16	36	23,54	60	190	1
500	12,2	2,5	41	8,35	0,84	1	180	8	10	8,35	20	198	1
500	15,5	3,2	33	10,54	1,05	1	241	8	13	10,54	26	196	1
500	19,3	4	26	13,02	1,3	1	310	8	16	13,02	32	195	1
500	28,3	6	17,6	18,74	1,87	1,5	330	12	21	18,74	40	192	1
500	45,5	10	11	29,02	2,9	2,5	520	16	38	29,02	65	190	1

# STH 500 – PVDF

Dimenze (mm) písknice /válec: 40/55

Dimenze	Síla stěny	Tlaková řada	SDR	Orovnávací tlak	Natavovací tlak	Výška nákrážku	Doba nahřívání	Doba přestavení	Náběh tlaku	Svařovací přítlak	Doba chlazení	Teplota	Max. šířka mezery
200	6,2	10	33	1,69	0,17	0,6	102	4	5	1,69	9	240	0,5
225	6,9	10	33	2,11	0,21	0,7	109	4	6	2,11	10	240	0,5
225	7,1	10	33	2,17	0,22	0,7	111	4	6	2,17	10	240	0,5
225	8	0	26	2,44	0,24	0,8	120	4	6	2,44	12	240	0,5
225	10,9	16	21	3,28	0,33	1,1	149	4	7	3,28	15	240	0,5
250	7,8	10	33	2,65	0,27	0,8	118	4	6	2,65	11	240	0,5
280	8,6	10	33	3,28	0,33	0,8	126	4	6	3,28	12	240	0,5
315	7,7	0	41	3,32	0,33	0,7	117	4	6	3,32	11	240	0,5
315	9,8	10	33	4,2	0,42	1	138	4	7	4,2	14	240	0,5
315	12,2	0	26	5,18	0,52	1,1	162	4	8	5,18	16	240	0,5
315	17,9	0	17,6	7,46	0,75	1,5	219	5	10	7,46	22	240	0,5
315	28,7	0	11	11,53	1,15	2,2	327	5	14	11,53	37	240	0,5
355	8,7	0	41	4,23	0,42	0,9	127	4	6	4,23	12	240	0,5
355	11,1	10	33	5,36	0,54	1,1	151	4	7	5,36	15	240	0,5
355	13,7	0	26	6,56	0,66	1,2	177	4	8	6,56	18	240	0,5
355	20,1	0	17,6	9,45	0,94	1,7	241	5	11	9,45	25	240	0,5
355	32,3	0	11	14,63	1,46	2,4	363	5	16	14,63	42	240	0,5
400	9,8	0	41	5,37	0,54	1	138	4	7	5,37	14	240	1
400	12,4	10	33	6,75	0,67	1,1	164	4	8	6,75	16	240	1
400	15,4	0	26	8,31	0,83	1,3	194	5	9	8,31	19	240	1
400	22,7	0	17,6	12,02	1,2	1,9	267	5	12	12,02	29	240	1
400	36,4	0	11	18,58	1,86	2,7	404	5	18	18,58	48	240	1

# STH 630 – PE 100

Dimenze (mm) písknice /válec: 50/65

Dimenze	Síla stěny	Tlaková řada	SDR	Orovnávací tlak	Natavovací tlak	Výška nákrůžku	Doba nahřívání	Doba přestavení	Náběh tlaku	Svařovací přítlak	Doba chlazení	Teplota	Max. šířka mezery
315	7,7	4	41	4,12	0,41	1,5	77	6	6	4,12	11	215	0,5
315	9,7	5	33	5,15	0,52	1,5	97	7	7	5,15	13	213	0,5
315	12,1	6	26	6,37	0,64	2	121	8	8	6,37	16	211	0,5
315	17,9	10	17	9,25	0,92	2	179	10	11	9,25	23	207	0,5
315	18,7	10	17	9,64	0,96	2	187	10	11	9,64	24	206	0,5
315	23,2	12,5	13,6	11,77	1,18	2,5	232	11	13	11,77	29	204	0,5
315	28,6	16	11	14,25	1,42	3	286	13	15	14,25	35	203	0,5
315	35,2	20	9	17,13	1,71	3	352	15	18	17,13	43	201	0,5
315	43,1	25	7,4	20,38	2,04	3,5	431	18	22	20,38	52	201	0,5
355	8,7	4	41	5,24	0,52	1,5	87	7	7	5,24	12	214	0,5
355	10,9	5	33	6,52	0,65	1,5	109	8	8	6,52	15	212	0,5
355	13,6	6	26	8,07	0,81	2	136	8	9	8,07	18	210	0,5
355	20,1	10	17	11,71	1,17	2,5	201	10	11	11,71	25	206	0,5
355	21,1	10	17	12,25	1,23	2,5	211	11	12	12,25	26	205	0,5
355	26,1	12,5	13,6	14,93	1,49	3	261	12	14	14,93	32	203	0,5
355	32,2	16	11	18,08	1,81	3	322	14	17	18,08	39	202	0,5
400	9,8	4	41	6,65	0,67	1,5	98	7	7	6,65	13	213	1
400	12,3	5	33	8,29	0,83	2	123	8	8	8,29	16	211	1
400	15,3	6	26	10,24	1,02	2	153	9	9	10,24	20	209	1
400	23,7	10	17	15,51	1,55	2,5	237	11	13	15,51	29	204	1
400	29,4	12,5	13,6	18,95	1,89	3	294	13	16	18,95	36	202	1
400	36,3	16	11	22,96	2,3	3	363	16	19	22,96	44	201	1
400	54,7	25	7,4	32,85	3,28	4	547	21	27	32,85	65	200	1
450	11	4	41	8,4	0,84	1,5	110	8	8	8,4	15	212	1
450	13,8	5	33	10,47	1,05	2	138	9	9	10,47	18	210	1
450	17,2	6	26	12,95	1,29	2	172	9	10	12,95	22	207	1
450	19	6	26	14,24	1,42	2	190	10	11	14,24	24	206	1
450	25,5	10	17	18,83	1,88	2,5	255	12	14	18,83	31	203	1
450	26,7	10	17	19,66	1,97	3	267	12	14	19,66	33	203	1
450	33,1	12,5	13,6	24	2,4	3	331	15	17	24	40	202	1
450	40,9	16	11	29,1	2,91	3,5	409	17	21	29,1	50	201	1
450	61,5	25	7,4	41,55	4,16	4	615	23	31	41,55	72	200	1
500	12,3	4	41	10,43	1,04	2	123	8	8	10,43	16	211	1
500	15,3	5	33	12,9	1,29	2	153	9	9	12,9	20	209	1
500	19,1	6	26	15,97	1,6	2,5	191	10	11	15,97	24	206	1
500	29,7	10	17	24,29	2,43	3	297	13	16	24,29	36	202	1
500	36,8	12,5	13,6	29,64	2,96	3	368	16	19	29,64	45	201	1
500	45,4	16	11	35,89	3,59	3,5	454	19	23	35,89	55	200	1
560	13,7	4	41	13,02	1,3	2	137	8	9	13,02	18	210	1
560	17,2	5	33	16,24	1,62	2	172	9	10	16,24	22	207	1
560	21,4	6	26	20,05	2	2,5	214	11	12	20,05	27	205	1
560	24	8	21	22,37	2,24	2,5	240	11	13	22,37	30	204	1
560	33,2	10	17	30,42	3,04	3	332	15	17	30,42	41	202	1
560	41,2	12,5	13,6	37,17	3,72	3,5	412	17	21	37,17	50	201	1
560	50,8	16	11	44,99	4,5	4	508	20	25	44,99	61	200	1
630	15,4	4	41	16,46	1,65	2	154	9	9	16,46	20	209	1,3
630	19,3	5	33	20,5	2,05	2,5	193	10	11	20,5	24	206	1,3
630	24,1	6	26	25,4	2,54	2,5	241	11	13	25,4	30	204	1,3
630	37,4	10	17	38,54	3,85	3,5	374	16	19	38,54	45	201	1,3
630	46,3	12,5	13,6	47	4,7	3,5	463	19	23	47	56	200	1,3
630	57,2	16	11	56,98	5,7	4	572	22	29	56,98	67	200	1,3



# STH 630 – PE 80

Dimenze (mm) písknice /válec: 50/65

Dimenze	Síla stěny	Tlaková řada	SDR	Orovnávací tlak	Natavovací tlak	Výška nákržku	Doba nahřívání	Doba přestavení	Náběh tlaku	Svařovací přítlak	Doba chlazení	Teplota	Max. šířka mezery
315	7,7	3,2	41	4,12	0,41	1,5	77	6	6	4,12	11	215	0,5
315	9,8	4	33	5,2	0,52	1,5	98	7	7	5,2	13	213	0,5
315	12,2	5	26	6,42	0,64	2	122	8	8	6,42	16	211	0,5
315	15	6	21	7,83	0,78	2	150	9	9	7,83	19	209	0,5
315	17,9	8	17	9,25	0,92	2	179	10	11	9,25	23	207	0,5
315	23,2	10	13,6	11,77	1,18	2,5	232	11	13	11,77	29	204	0,5
315	28,7	12,5	11	14,29	1,43	3	287	13	15	14,29	35	203	0,5
315	35	16	9	17,04	1,7	3	350	15	18	17,04	43	201	0,5
315	43,5	20	7,4	20,54	2,05	3,5	435	18	22	20,54	53	201	0,5
315	47	20	7,4	21,91	2,19	3,5	470	19	24	21,91	57	200	0,5
355	8,7	3,2	41	5,24	0,52	1,5	87	7	7	5,24	12	214	0,5
355	11,1	4	33	6,64	0,66	1,5	111	8	8	6,64	15	212	0,5
355	13,7	5	26	8,13	0,81	2	137	8	9	8,13	18	210	0,5
355	16,9	6	21	9,94	0,99	2	169	9	10	9,94	22	208	0,5
355	20,1	8	17	11,71	1,17	2,5	201	10	11	11,71	25	206	0,5
355	26,1	10	13,6	14,93	1,49	3	261	12	14	14,93	32	203	0,5
355	32,3	12,5	11	18,13	1,81	3	323	14	17	18,13	39	202	0,5
355	39,5	16	9	21,67	2,17	3,5	395	17	20	21,67	48	201	0,5
355	49	20	7,4	26,08	2,61	3,5	490	20	25	26,08	59	200	0,5
355	52,9	20	7,4	27,79	2,78	4	529	21	26	27,79	63	200	0,5
400	9,8	3,2	41	6,65	0,67	1,5	98	7	7	6,65	13	213	1
400	12,4	4	33	8,36	0,84	2	124	8	8	8,36	16	211	1
400	15,4	5	26	10,3	1,03	2	154	9	9	10,3	20	209	1
400	19,1	6	21	12,65	1,27	2,5	191	10	11	12,65	24	206	1
400	22,7	8	17	14,9	1,49	2,5	227	11	13	14,9	28	204	1
400	29,4	10	13,6	18,95	1,89	3	294	13	16	18,95	36	202	1
400	36,4	12,5	11	23,02	2,3	3	364	16	19	23,02	44	201	1
400	44,5	16	9	27,51	2,75	3,5	445	18	22	27,51	54	200	1
400	55,2	20	7,4	33,1	3,31	4	552	21	28	33,1	65	200	1
400	59,6	20	7,4	35,28	3,53	4	596	22	30	35,28	70	200	1
450	11	3,2	41	8,4	0,84	1,5	110	8	8	8,4	15	212	1
450	14	4	33	10,62	1,06	2	140	9	9	10,62	18	210	1
450	17,4	5	26	13,09	1,31	2	174	10	10	13,09	22	207	1
450	21,5	6	21	16,02	1,6	2,5	215	11	12	16,02	27	205	1
450	25,5	8	17	18,83	1,88	2,5	255	12	14	18,83	31	203	1
450	33,1	10	13,6	24	2,4	3	331	15	17	24	40	202	1
450	41	12,5	11	29,16	2,92	3,5	410	17	21	29,16	50	201	1
450	50	16	9	34,78	3,48	3,5	500	20	25	34,78	60	200	1
450	67,1	20	7,4	44,68	4,47	4	671	24	34	44,68	77	200	1
500	12,2	3,2	41	10,35	1,03	2	122	8	8	10,35	16	211	1
500	15,4	4	33	12,98	1,3	2	154	9	9	12,98	20	209	1
500	19,3	5	26	16,13	1,61	2,5	193	10	11	16,13	24	206	1
500	23,9	6	21	19,79	1,98	2,5	239	11	13	19,79	30	204	1
500	28,3	8	17	23,22	2,32	3	283	13	15	23,22	35	203	1
500	36,8	10	13,6	29,64	2,96	3	368	16	19	29,64	45	201	1
500	45,5	12,5	11	35,96	3,6	3,5	455	19	23	35,96	55	200	1

# STH 630 – PE 80

Dimenze (mm) písnice /válec: 50/65

Dimenze	Síla stěny	Tlaková řada	SDR	Orovnávací tlak	Natavovací tlak	Výška nákrůžku	Doba nahřívání	Doba přestavení	Náběh tlaku	Svařovací přítlak	Doba chlazení	Teplota	Max. šířka mezery
560	13,7	3,2	41	13,02	1,3	2	137	8	9	13,02	18	210	1
560	17,4	4	33	16,42	1,64	2	174	10	10	16,42	22	207	1
560	21,6	5	26	20,23	2,02	2,5	216	11	12	20,23	27	205	1
560	26,7	6	21	24,76	2,48	3	267	12	14	24,76	33	203	1
560	31,7	8	17	29,13	2,91	3	317	14	17	29,13	39	202	1
560	41,2	10	13,6	37,17	3,72	3,5	412	17	21	37,17	50	201	1
560	51	12,5	11	45,15	4,51	4	510	20	26	45,15	61	200	1
630	15,4	3,2	41	16,46	1,65	2	154	9	9	16,46	20	209	1,3
630	19,6	4	33	20,81	2,08	2,5	196	10	11	20,81	25	206	1,3
630	24,3	5	26	25,6	2,56	2,5	243	12	13	25,6	30	204	1,3
630	30	6	21	31,3	3,13	3	300	13	16	31,3	37	202	1,3
630	35,7	8	17	36,9	3,69	3	357	16	18	36,9	43	201	1,3
630	46,3	10	13,6	47	4,7	3,5	463	19	23	47	56	200	1,3
630	57,2	12,5	11	56,98	5,7	4	572	22	29	56,98	67	200	1,3

# STH 630 – PVDF

Dimenze (mm) písnice /válec: 50/65

Dimenze	Síla stěny	Tlaková řada	SDR	Orovnávací tlak	Natavovací tlak	Výška nákrůžku	Doba nahřívání	Doba přestavení	Náběh tlaku	Svařovací přítlak	Doba chlazení	Teplota	Max. šířka mezery
315	7,7	0	41	2,74	0,27	0,7	117	4	6	2,74	11	240	0,5
315	9,8	10	33	3,47	0,35	1	138	4	7	3,47	14	240	0,5
315	12,2	0	26	4,28	0,43	1,1	162	4	8	4,28	16	240	0,5
315	17,9	0	17,6	6,17	0,62	1,5	219	5	10	6,17	22	240	0,5
315	28,7	0	11	9,53	0,95	2,2	327	5	14	9,53	37	240	0,5
355	8,7	0	41	3,49	0,35	0,9	127	4	6	3,49	12	240	0,5
355	11,1	10	33	4,43	0,44	1,1	151	4	7	4,43	15	240	0,5
355	13,7	0	26	5,42	0,54	1,2	177	4	8	5,42	18	240	0,5
355	20,1	0	17,6	7,8	0,78	1,7	241	5	11	7,8	25	240	0,5
355	32,3	0	11	12,08	1,21	2,4	363	5	16	12,08	42	240	0,5
400	9,8	0	41	4,43	0,44	1	138	4	7	4,43	14	240	1
400	12,4	10	33	5,57	0,56	1,1	164	4	8	5,57	16	240	1
400	15,4	0	26	6,87	0,69	1,3	194	5	9	6,87	19	240	1
400	22,7	0	17,6	9,93	0,99	1,9	267	5	12	9,93	29	240	1
400	36,4	0	11	15,34	1,53	2,7	404	5	18	15,34	48	240	1

# STH 630 – PP

Dimenze (mm) písknice /válec: 50/65

Dimenze	Síla stěny	Tlaková řada	SDR	Orovnávací tlak	Natavovací tlak	Výška nákrůžku	Doba nahřívání	Doba přestavení	Náběh tlaku	Svařovací přítlak	Doba chlazení	Teplota	Max. šířka mezery
315	7,7	2,5	41	2,74	0,27	1	125	6	8	2,74	13	202	0,5
315	9,8	3,2	33	3,47	0,35	1	156	6	9	3,47	17	200	0,5
315	12,2	4	26	4,28	0,43	1	180	8	10	4,28	20	198	0,5
315	17,9	6	17,6	6,17	0,62	1	284	8	15	6,17	29	195	0,5
315	28,7	10	11	9,53	0,95	1,5	341	12	21	9,53	41	192	0,5
355	8,7	2,5	41	3,49	0,35	1	140	6	9	3,49	15	201	0,5
355	11,1	3,2	33	4,43	0,44	1	176	6	10	4,43	19	198	0,5
355	13,7	4	26	5,42	0,54	1	208	8	11	5,42	23	197	0,5
355	20,1	6	17,6	7,8	0,78	1,5	290	10	16	7,8	30	194	0,5
355	32,3	10	11	12,08	1,21	1,5	440	12	25	12,08	50	191	0,5
400	9,8	2,5	41	4,43	0,44	1	156	6	9	4,43	17	200	1
400	12,4	3,2	33	5,57	0,56	1	184	8	10	5,57	20	197	1
400	15,4	4	26	6,87	0,69	1	239	8	13	6,87	25	196	1
400	22,7	6	17,6	9,93	0,99	1,5	309	10	18	9,93	35	193	1
400	36,4	10	11	15,34	1,53	2	455	14	29	15,34	53	191	1
450	11	2,5	41	5,6	0,56	1	174	6	10	5,6	19	198	1
450	14	3,2	33	7,08	0,71	1	213	8	12	7,08	23	197	1
450	17,4	4	26	8,73	0,87	1	275	8	14	8,73	29	195	1
450	25,5	6	17,6	12,55	1,26	1,5	330	10	20	12,55	40	193	1
450	41	10	11	19,44	1,94	2,5	490	16	36	19,44	60	190	1
500	12,2	2,5	41	6,9	0,69	1	180	8	10	6,9	20	198	1
500	15,5	3,2	33	8,71	0,87	1	241	8	13	8,71	26	196	1
500	19,3	4	26	10,76	1,08	1	310	8	16	10,76	32	195	1
500	28,3	6	17,6	15,48	1,55	1,5	330	12	21	15,48	40	192	1
500	45,5	10	11	23,98	2,4	2,5	520	16	38	23,98	65	190	1
560	13,7	2,5	41	8,68	0,87	1	208	8	11	8,68	23	197	1
560	17,4	3,2	33	10,95	1,09	1	275	8	14	10,95	29	195	1
560	21,6	4	26	13,48	1,35	1,5	301	10	17	13,48	33	194	1
560	31,7	6	17,6	19,42	1,94	1,5	424	12	24	19,42	49	191	1
630	15,4	2,5	41	10,97	1,1	1	239	8	13	10,97	25	196	1,3
630	19,6	3,2	33	13,87	1,39	1	316	8	16	13,87	32	194	1,3
630	24,3	4	26	17,06	1,71	1,5	321	10	19	17,06	38	193	1,3
630	35,7	6	17,6	24,6	2,46	2	449	14	28	24,6	52	191	1,3

# STH 900 – PE 100

Dimenze (mm) písknice /válec: 50/65

Dimenze	Síla stěny	Tlaková řada	SDR	Orovnávací tlak	Natavovací tlak	Výška nákrůžku	Doba nahřívání	Doba přestavení	Náběh tlaku	Svařovací přítlak	Doba chlazení	Teplota	Max. šířka mezery
400	9,8	4	41	6,65	0,67	1,5	98	7	7	6,65	13	213	1
400	12,3	5	33	8,29	0,83	2	123	8	8	8,29	16	211	1
400	15,3	6	26	10,24	1,02	2	153	9	9	10,24	20	209	1
400	23,7	10	17	15,51	1,55	2,5	237	11	13	15,51	29	204	1
400	29,4	12,5	13,6	18,95	1,89	3	294	13	16	18,95	36	202	1
400	36,3	16	11	22,96	2,3	3	363	16	19	22,96	44	201	1
400	54,7	25	7,4	32,85	3,28	4	547	21	27	32,85	65	200	1
450	11	4	41	8,4	0,84	1,5	110	8	8	8,4	15	212	1
450	13,8	5	33	10,47	1,05	2	138	9	9	10,47	18	210	1
450	17,2	6	26	12,95	1,29	2	172	9	10	12,95	22	207	1
450	19	6	26	14,24	1,42	2	190	10	11	14,24	24	206	1
450	25,5	10	17	18,83	1,88	2,5	255	12	14	18,83	31	203	1
450	26,7	10	17	19,66	1,97	3	267	12	14	19,66	33	203	1
450	33,1	12,5	13,6	24	2,4	3	331	15	17	24	40	202	1
450	40,9	16	11	29,1	2,91	3,5	409	17	21	29,1	50	201	1
450	61,5	25	7,4	41,55	4,16	4	615	23	31	41,55	72	200	1
500	12,3	4	41	10,43	1,04	2	123	8	8	10,43	16	211	1
500	15,3	5	33	12,9	1,29	2	153	9	9	12,9	20	209	1
500	19,1	6	26	15,97	1,6	2,5	191	10	11	15,97	24	206	1
500	29,7	10	17	24,29	2,43	3	297	13	16	24,29	36	202	1
500	36,8	12,5	13,6	29,64	2,96	3	368	16	19	29,64	45	201	1
500	45,4	16	11	35,89	3,59	3,5	454	19	23	35,89	55	200	1
560	13,7	4	41	13,02	1,3	2	137	8	9	13,02	18	210	1
560	17,2	5	33	16,24	1,62	2	172	9	10	16,24	22	207	1
560	21,4	6	26	20,05	2	2,5	214	11	12	20,05	27	205	1
560	24	8	21	22,37	2,24	2,5	240	11	13	22,37	30	204	1
560	33,2	10	17	30,42	3,04	3	332	15	17	30,42	41	202	1
560	41,2	12,5	13,6	37,17	3,72	3,5	412	17	21	37,17	50	201	1
560	50,8	16	11	44,99	4,5	4	508	20	25	44,99	61	200	1
630	15,4	4	41	16,46	1,65	2	154	9	9	16,46	20	209	1,3
630	19,3	5	33	20,5	2,05	2,5	193	10	11	20,5	24	206	1,3
630	24,1	6	26	25,4	2,54	2,5	241	11	13	25,4	30	204	1,3
630	37,4	10	17	38,54	3,85	3,5	374	16	19	38,54	45	201	1,3
630	46,3	12,5	13,6	47	4,7	3,5	463	19	23	47	56	200	1,3
630	57,2	16	11	56,98	5,7	4	572	22	29	56,98	67	200	1,3
710	17,4	4	41	20,96	2,1	2	174	10	10	20,96	22	207	1,3
710	27,2	6	26	32,3	3,23	3	272	12	15	32,3	33	203	1,3
710	33,9	8	21	39,86	3,99	3	339	15	18	39,86	41	202	1,3
710	42,1	10	17	48,9	4,89	3,5	421	18	21	48,9	51	201	1,3
710	52,2	12,5	13,6	59,72	5,97	4	522	21	26	59,72	62	200	1,3
800	19,6	4	41	26,6	2,66	2,5	196	10	11	26,6	25	206	1,3
800	30,6	6	26	40,95	4,09	3	306	14	16	40,95	37	202	1,3
800	38,1	8	21	50,48	5,05	3,5	381	16	20	50,48	46	201	1,3
800	47,4	10	17	62,04	6,2	3,5	474	19	24	62,04	57	200	1,3
800	58,8	12,5	13,6	75,8	7,58	4	588	22	29	75,8	69	200	1,3
900	22	4	41	33,59	3,36	2,5	220	11	12	33,59	27	205	1,5
900	34,4	6	26	51,79	5,18	3	344	15	18	51,79	42	201	1,5
900	42,9	8	21	63,95	6,39	3,5	429	18	22	63,95	52	201	1,5
900	53,3	10	17	78,49	7,85	4	533	21	27	78,49	63	200	1,5

# STH 900 – PE 80

Dimenze (mm) písknice /válec: 50/65

Dimenze	Síla stěny	Tlaková řada	SDR	Orovnávací tlak	Natavovací tlak	Výška nákržku	Doba nahřívání	Doba přestavení	Náběh tlaku	Svařovací přítlak	Doba chlazení	Teplota	Max. šířka mezery
400	9,8	3,2	41	6,65	0,67	1,5	98	7	7	6,65	13	213	1
400	12,4	4	33	8,36	0,84	2	124	8	8	8,36	16	211	1
400	15,4	5	26	10,3	1,03	2	154	9	9	10,3	20	209	1
400	19,1	6	21	12,65	1,27	2,5	191	10	11	12,65	24	206	1
400	22,7	8	17	14,9	1,49	2,5	227	11	13	14,9	28	204	1
400	29,4	10	13,6	18,95	1,89	3	294	13	16	18,95	36	202	1
400	36,4	12,5	11	23,02	2,3	3	364	16	19	23,02	44	201	1
400	44,5	16	9	27,51	2,75	3,5	445	18	22	27,51	54	200	1
400	55,2	20	7,4	33,1	3,31	4	552	21	28	33,1	65	200	1
400	59,6	20	7,4	35,28	3,53	4	596	22	30	35,28	70	200	1
450	11	3,2	41	8,4	0,84	1,5	110	8	8	8,4	15	212	1
450	14	4	33	10,62	1,06	2	140	9	9	10,62	18	210	1
450	17,4	5	26	13,09	1,31	2	174	10	10	13,09	22	207	1
450	21,5	6	21	16,02	1,6	2,5	215	11	12	16,02	27	205	1
450	25,5	8	17	18,83	1,88	2,5	255	12	14	18,83	31	203	1
450	33,1	10	13,6	24	2,4	3	331	15	17	24	40	202	1
450	41	12,5	11	29,16	2,92	3,5	410	17	21	29,16	50	201	1
450	50	16	9	34,78	3,48	3,5	500	20	25	34,78	60	200	1
450	67,1	20	7,4	44,68	4,47	4	671	24	34	44,68	77	200	1
500	12,2	3,2	41	10,35	1,03	2	122	8	8	10,35	16	211	1
500	15,4	4	33	12,98	1,3	2	154	9	9	12,98	20	209	1
500	19,3	5	26	16,13	1,61	2,5	193	10	11	16,13	24	206	1
500	23,9	6	21	19,79	1,98	2,5	239	11	13	19,79	30	204	1
500	28,3	8	17	23,22	2,32	3	283	13	15	23,22	35	203	1
500	36,8	10	13,6	29,64	2,96	3	368	16	19	29,64	45	201	1
500	45,5	12,5	11	35,96	3,6	3,5	455	19	23	35,96	55	200	1
560	13,7	3,2	41	13,02	1,3	2	137	8	9	13,02	18	210	1
560	17,4	4	33	16,42	1,64	2	174	10	10	16,42	22	207	1
560	21,6	5	26	20,23	2,02	2,5	216	11	12	20,23	27	205	1
560	26,7	6	21	24,76	2,48	3	267	12	14	24,76	33	203	1
560	31,7	8	17	29,13	2,91	3	317	14	17	29,13	39	202	1
560	41,2	10	13,6	37,17	3,72	3,5	412	17	21	37,17	50	201	1
560	51	12,5	11	45,15	4,51	4	510	20	26	45,15	61	200	1
630	15,4	3,2	41	16,46	1,65	2	154	9	9	16,46	20	209	1,3
630	19,6	4	33	20,81	2,08	2,5	196	10	11	20,81	25	206	1,3
630	24,3	5	26	25,6	2,56	2,5	243	12	13	25,6	30	204	1,3
630	30	6	21	31,3	3,13	3	300	13	16	31,3	37	202	1,3
630	35,7	8	17	36,9	3,69	3	357	16	18	36,9	43	201	1,3
630	46,3	10	13,6	47	4,7	3,5	463	19	23	47	56	200	1,3
630	57,2	12,5	11	56,98	5,7	4	572	22	29	56,98	67	200	1,3
710	17,4	3,2	41	20,96	2,1	2	174	10	10	20,96	22	207	1,3
710	21,8	4	33	26,09	2,61	2,5	218	11	12	26,09	27	205	1,3
710	27,2	5	26	32,3	3,23	3	272	12	15	32,3	33	203	1,3
710	33,9	6	21	39,86	3,99	3	339	15	18	39,86	41	202	1,3
710	42,1	8	17	48,9	4,89	3,5	421	18	21	48,9	51	201	1,3
710	52,2	10	13,6	59,72	5,97	4	522	21	26	59,72	62	200	1,3

# STH 900 – PE 80

Dimenze (mm) písničky /válec: 50/65

Dimenze	Síla stěny	Tlaková řada	SDR	Orovnávací tlak	Natavovací tlak	Výška nákrůžku	Doba nahřívání	Doba přestavení	Náběh tlaku	Svařovací přítlak	Doba chlazení	Teplota	Max. šířka mezery
800	19,6	3,2	41	26,6	2,66	2,5	196	10	11	26,6	25	206	1,3
800	24,5	4	33	33,04	3,3	2,5	245	12	13	33,04	30	204	1,3
800	30,6	5	26	40,95	4,09	3	306	14	16	40,95	37	202	1,3
800	38,1	6	21	50,48	5,05	3,5	381	16	20	50,48	46	201	1,3
800	47,4	8	17	62,04	6,2	3,5	474	19	24	62,04	57	200	1,3
800	58,8	10	13,6	75,8	7,58	4	588	22	29	75,8	69	200	1,3
900	22	3,2	41	33,59	3,36	2,5	220	11	12	33,59	27	205	1,5
900	27,6	4	33	41,88	4,19	3	276	13	15	41,88	34	203	1,5
900	34,4	5	26	51,79	5,18	3	344	15	18	51,79	42	201	1,5
900	42,9	6	21	63,95	6,39	3,5	429	18	22	63,95	52	201	1,5
900	53,3	8	17	78,49	7,85	4	533	21	27	78,49	63	200	1,5

# STH 900 – PVDF

Dimenze (mm) písničky /válec: 50/65

Dimenze	Síla stěny	Tlaková řada	SDR	Orovnávací tlak	Natavovací tlak	Výška nákrůžku	Doba nahřívání	Doba přestavení	Náběh tlaku	Svařovací přítlak	Doba chlazení	Teplota	Max. šířka mezery
400	9,8	0	41	4,43	0,44	1	138	4	7	4,43	14	240	1
400	12,4	10	33	5,57	0,56	1,1	164	4	8	5,57	16	240	1
400	15,4	0	26	6,87	0,69	1,3	194	5	9	6,87	19	240	1
400	22,7	0	17,6	9,93	0,99	1,9	267	5	12	9,93	29	240	1
400	36,4	0	11	15,34	1,53	2,7	404	5	18	15,34	48	240	1

# STH 900 – PP

Dimenze (mm) písknice /válec: 50/65

Dimenze	Síla stěny	Tlaková řada	SDR	Orovnávací tlak	Natavovací tlak	Výška nákržku	Doba nahřívání	Doba přestavení	Náběh tlaku	Svařovací přítlak	Doba chlazení	Teplota	Max. šířka mezery
400	9,8	2,5	41	4,43	0,44	1	156	6	9	4,43	17	200	1
400	12,4	3,2	33	5,57	0,56	1	184	8	10	5,57	20	197	1
400	15,4	4	26	6,87	0,69	1	239	8	13	6,87	25	196	1
400	22,7	6	17,6	9,93	0,99	1,5	309	10	18	9,93	35	193	1
400	36,4	10	11	15,34	1,53	2	455	14	29	15,34	53	191	1
450	11	2,5	41	5,6	0,56	1	174	6	10	5,6	19	198	1
450	14	3,2	33	7,08	0,71	1	213	8	12	7,08	23	197	1
450	17,4	4	26	8,73	0,87	1	275	8	14	8,73	29	195	1
450	25,5	6	17,6	12,55	1,26	1,5	330	10	20	12,55	40	193	1
450	41	10	11	19,44	1,94	2,5	490	16	36	19,44	60	190	1
500	12,2	2,5	41	6,9	0,69	1	180	8	10	6,9	20	198	1
500	15,5	3,2	33	8,71	0,87	1	241	8	13	8,71	26	196	1
500	19,3	4	26	10,76	1,08	1	310	8	16	10,76	32	195	1
500	28,3	6	17,6	15,48	1,55	1,5	330	12	21	15,48	40	192	1
500	45,5	10	11	23,98	2,4	2,5	520	16	38	23,98	65	190	1
560	13,7	2,5	41	8,68	0,87	1	208	8	11	8,68	23	197	1
560	17,4	3,2	33	10,95	1,09	1	275	8	14	10,95	29	195	1
560	21,6	4	26	13,48	1,35	1,5	301	10	17	13,48	33	194	1
560	31,7	6	17,6	19,42	1,94	1,5	424	12	24	19,42	49	191	1
630	15,4	2,5	41	10,97	1,1	1	239	8	13	10,97	25	196	1,3
630	19,6	3,2	33	13,87	1,39	1	316	8	16	13,87	32	194	1,3
630	24,3	4	26	17,06	1,71	1,5	321	10	19	17,06	38	193	1,3
630	35,7	6	17,6	24,6	2,46	2	449	14	28	24,6	52	191	1,3
710	17,4	2,5	41	13,97	1,4	1	275	8	14	13,97	29	195	1,3
710	22,1	3,2	33	17,63	1,76	1,5	305	10	17	17,63	34	193	1,3
710	27,4	4	26	21,68	2,17	1,5	344	10	21	21,68	44	192	1,3
710	40,2	6	17,6	31,22	3,12	2	490	14	35	31,22	60	190	1,3
800	19,6	2,5	41	17,73	1,77	1	316	8	16	17,73	32	194	1,5
800	24,9	3,2	33	22,38	2,24	1,5	326	10	20	22,38	39	193	1,5
800	30,8	4	26	27,47	2,75	1,5	399	12	24	27,47	46	191	1,5
800	45,3	6	17,6	39,64	3,96	2,5	519	16	38	39,64	65	190	1,5
900	22	2,5	41	22,4	2,24	1,5	304	10	17	22,4	34	193	1,5
900	28	3,2	33	28,31	2,83	1,5	349	10	22	28,31	45	192	1,5
900	34,7	4	26	34,81	3,48	2	440	14	26	34,81	50	191	1,5





## **Autorizovaná servisní střediska**

### **pro Českou republiku:**

DYTRON s.r.o.  
Toužimská 943/24a  
197 00 PRAHA 9 - Kbely

Tel.: +420 266 190 031T  
Tel.: +420 266 190 030 (servis)  
Fax: +420 266 190 038

### **pro Slovenskou republiku:**

DYTRON s.r.o.  
Líščie údolie 74  
841 05 BRATISLAVA

Tel.: +421 265 426 821  
Fax: +421 265 425 164